

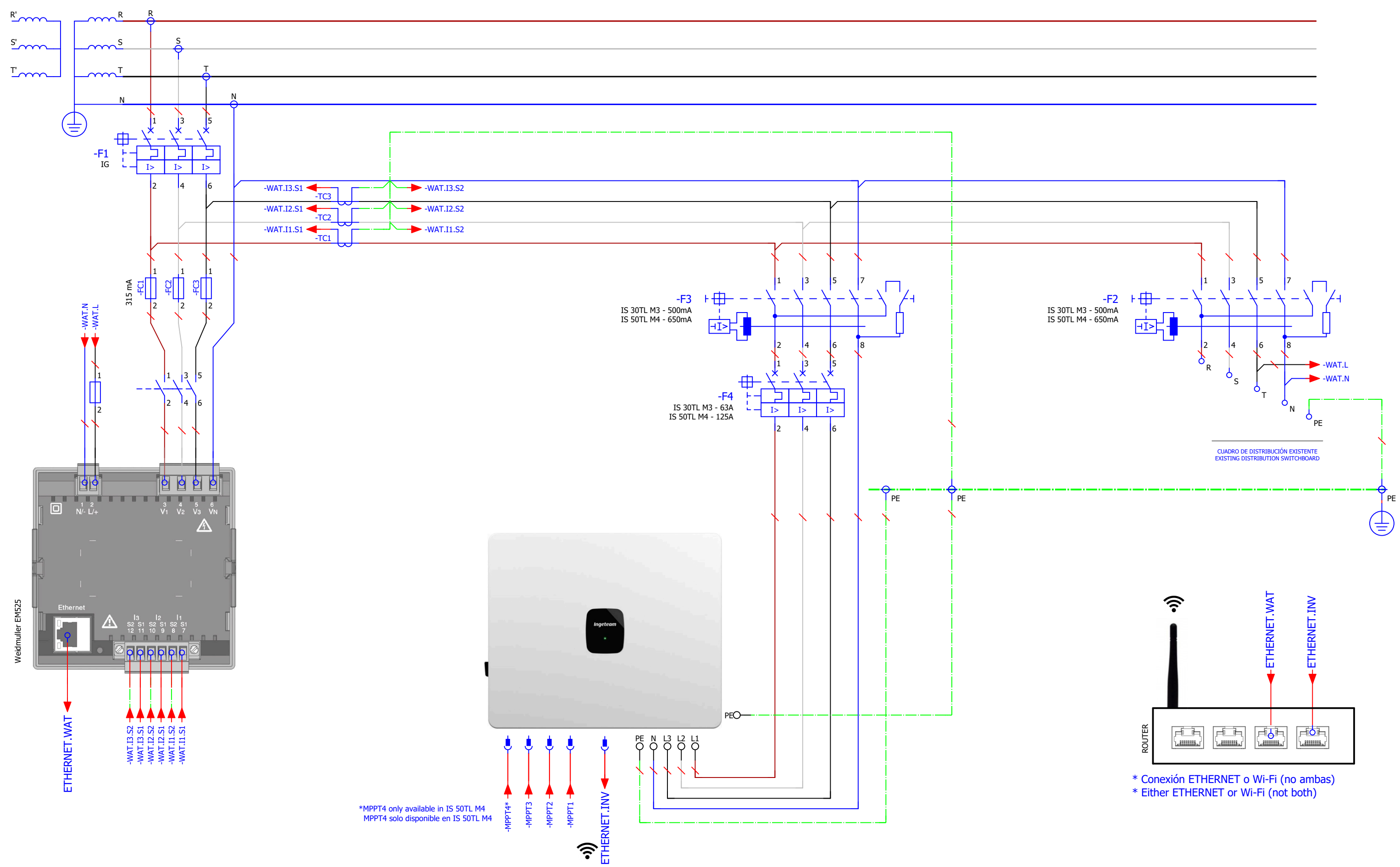


AUTOCONSUMO FOTOVOLTAICO PV SELF-CONSUMPTION

INGECON SUN 30TL M3 - 50TL M4

DESIGNED BY
DATE

Ingeteam
29/04/2024

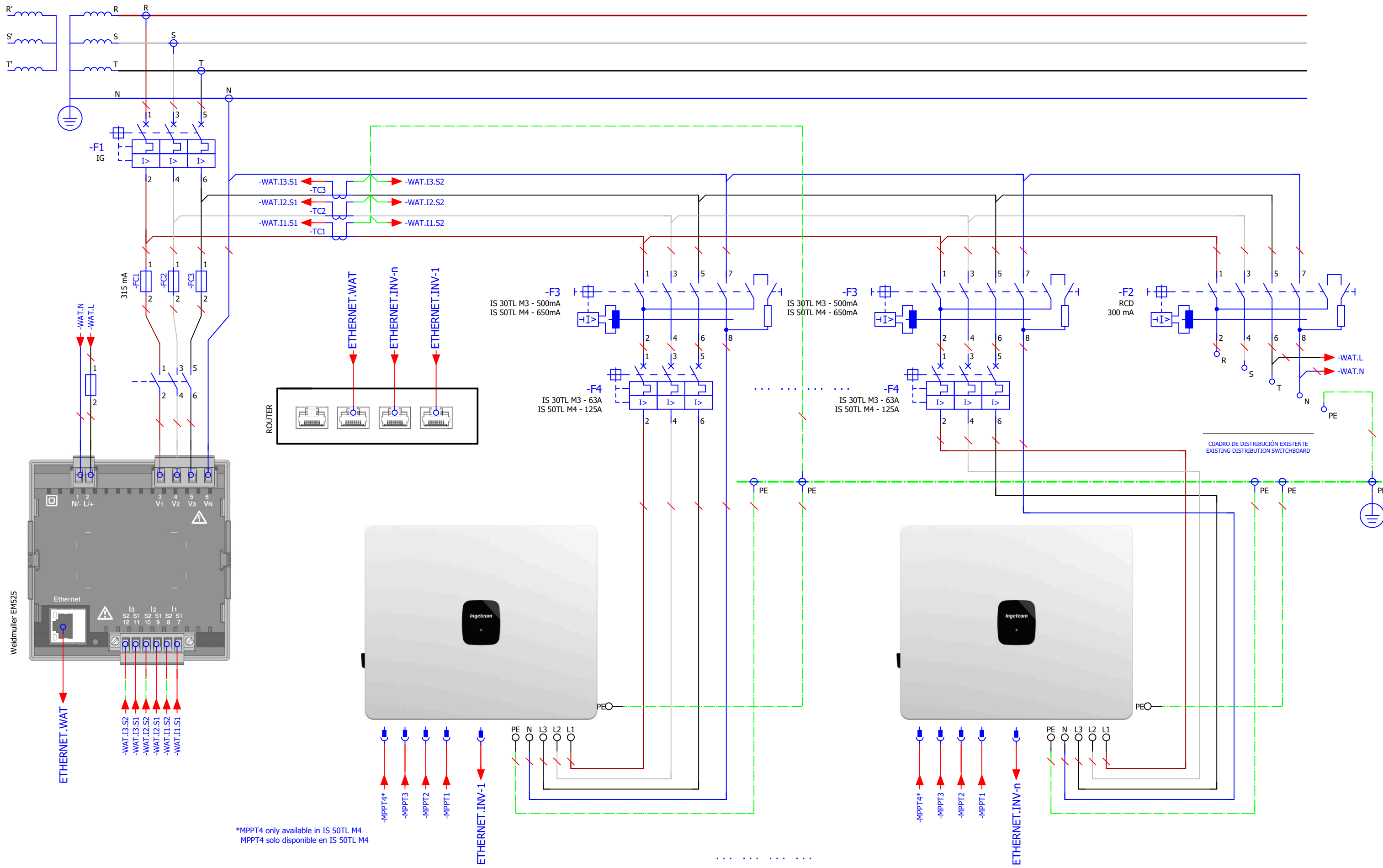


"The reproduction, distribution and utilization of this document as well as the content of this document is prohibited without the prior written permission of Ingeteam. Offenders will be held liable for the payment of damages. All rights reserved." ISO 18016

"Sin expresa autorización de Ingeteam, queda terminantemente prohibida la reproducción total o parcial de este documento así como su uso, exhibición o comunicación a terceros. De los infractores se perseguirá el correspondiente resarcimiento de daños y perjuicios. Quedan reservados todos los derechos." ISO 18016

*MPPT4 only available in IS 50TL M4
 MPPT4 solo disponible en IS 50TL M4

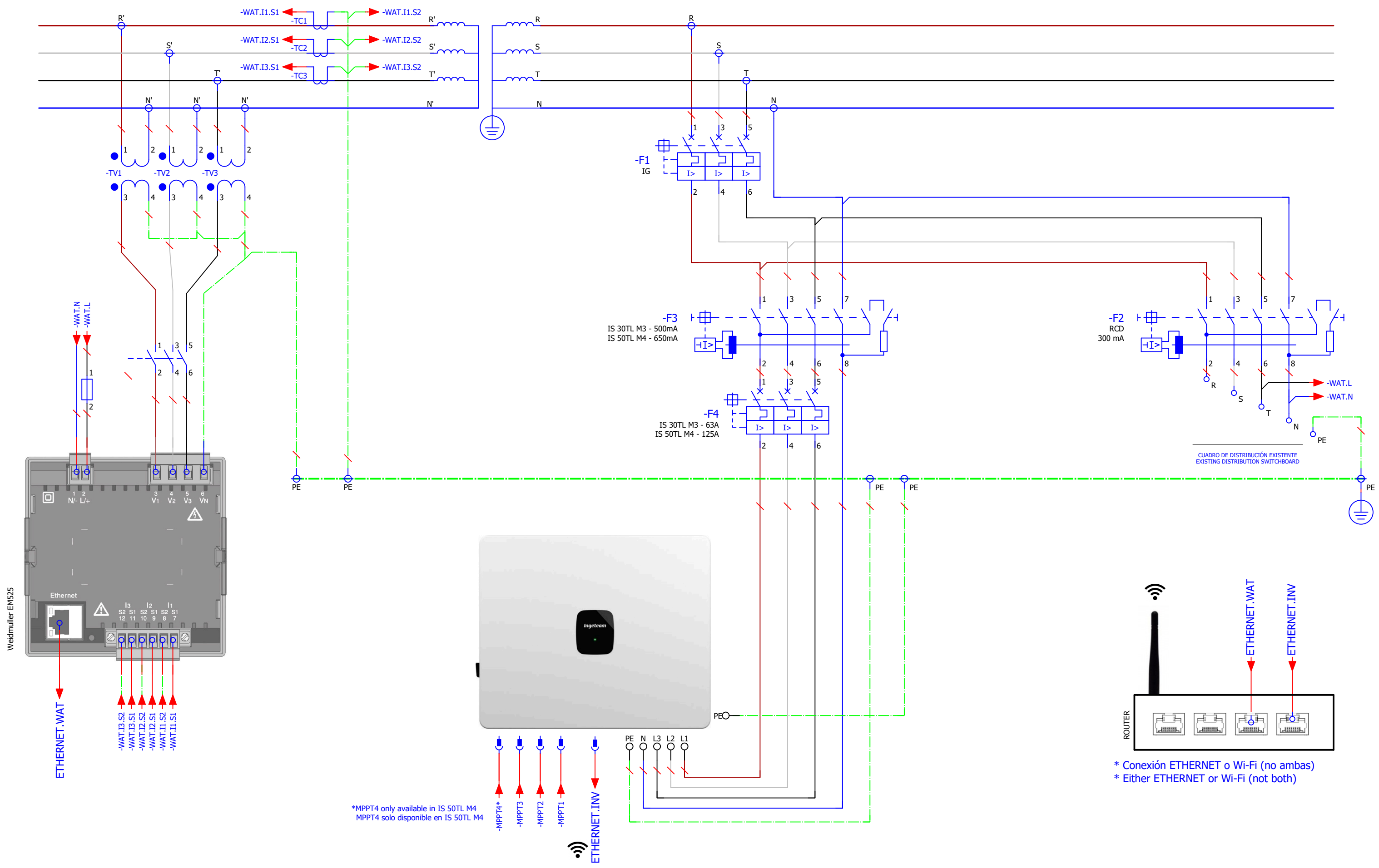
* Conexión ETHERNET o Wi-Fi (no ambas)
 * Either ETHERNET or Wi-Fi (not both)



*MPPT4 only available in IS 50TL M4
 MPPT4 solo disponible en IS 50TL M4

"The reproduction, distribution and utilization of this document as well as the
 content of this document are prohibited without the prior written permission of
 Ingeteam. All rights reserved."

"Sin expresa autorización de Ingeteam, queda terminantemente prohibida la reproducción total o parcial
 de este documento así como su uso, exhibición o comunicación a terceros. De los infractores
 se perseguirá el correspondiente resarcimiento de daños y perjuicios. Quedan reservados todos los derechos."
 ISO 16016

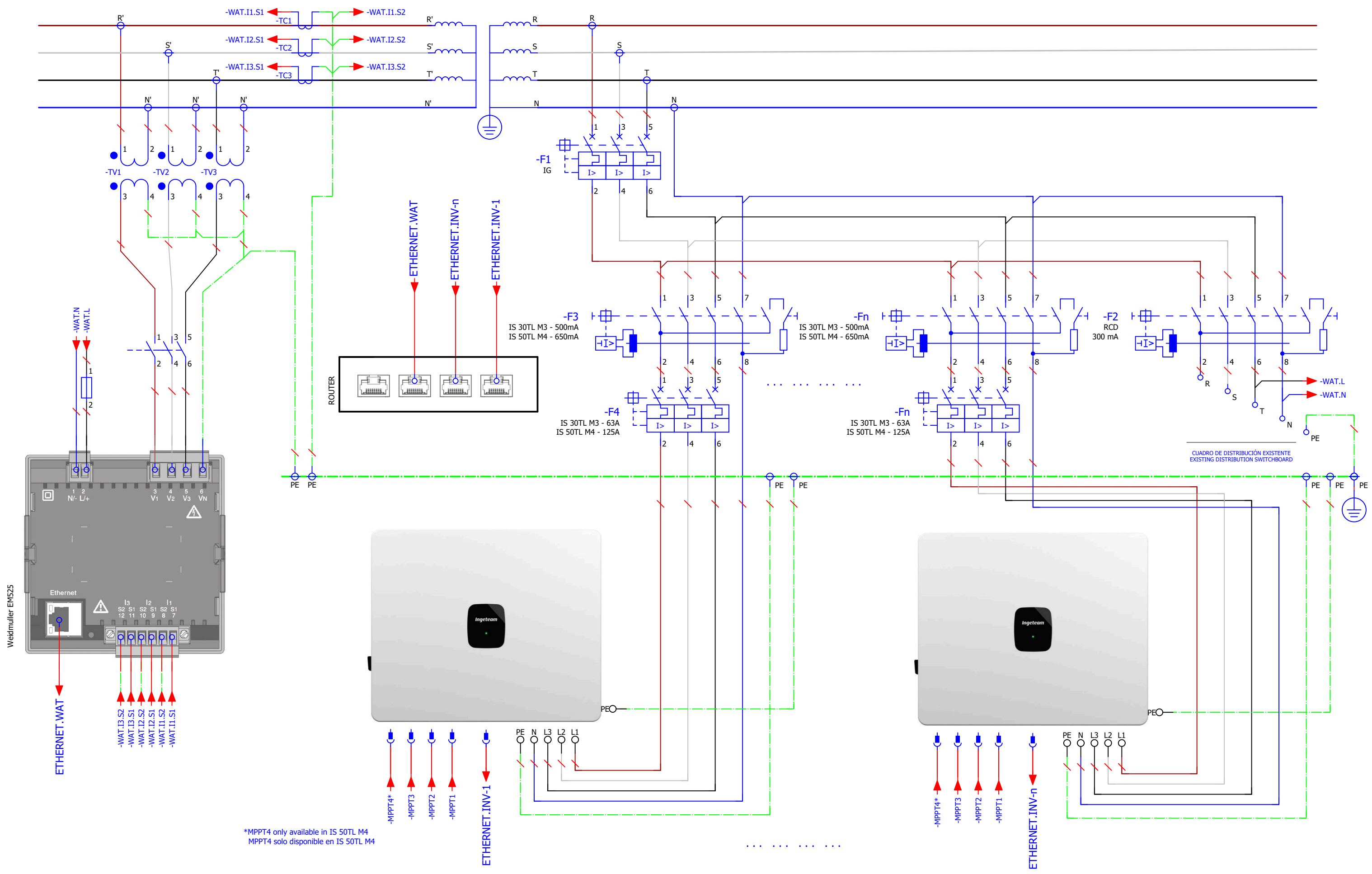


*The reproduction, distribution and utilization of this document as well as the content of this document as well as the content of this document as well as the content of this document. Offenders will be held liable for the payment of damages. All rights reserved. ISO 16016

*Sin expresa autorización de Ingeteam, queda terminantemente prohibida la reproducción total o parcial de este documento así como su uso, exhibición o comunicación a terceros. De los infractores se responsabilizará el correspondiente resarcimiento de daños y perjuicios. Quedan reservados todos los derechos. ISO 16016

*MPPT4 only available in IS 50TL M4
 MPPT4 solo disponible en IS 50TL M4

* Conexión ETHERNET o Wi-Fi (no ambas)
 * Either ETHERNET or Wi-Fi (not both)



*MPPT4 only available in IS 50TL M4
MPPT4 solo disponible en IS 50TL M4

"Sin expresa autorización de Ingeteam, queda terminantemente prohibida la reproducción total o parcial de este documento, así como su uso, exhibición o comunicación a terceros. De los infractores, Ingeteam se reserva el correspondiente resarcimiento de daños y perjuicios. Quedan reservados todos los derechos. ISO 18016"