



AUTOCONSUMO FOTOVOLTAICO PV SELF-CONSUMPTION

INGECON SUN 3TL-6TL M2

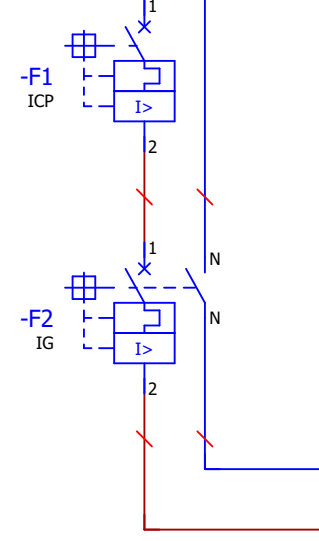
DESIGNED BY

Ingeteam

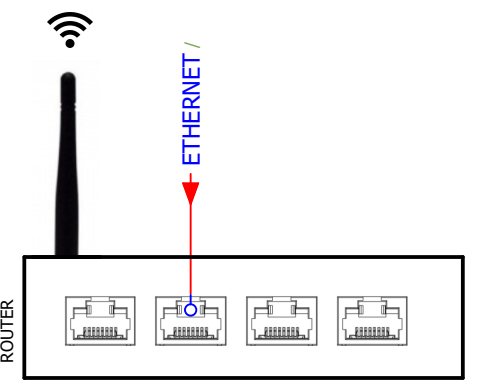
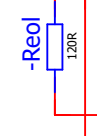
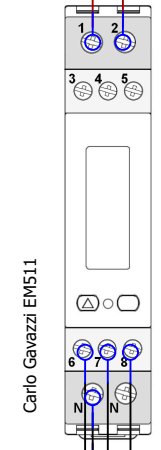
DATE

09/11/2023

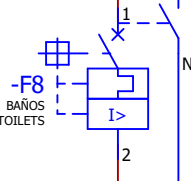
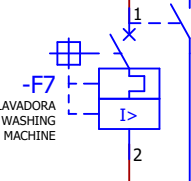
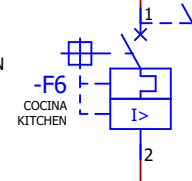
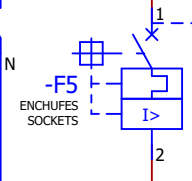
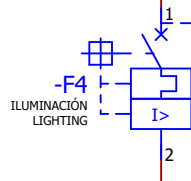
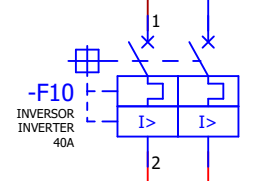
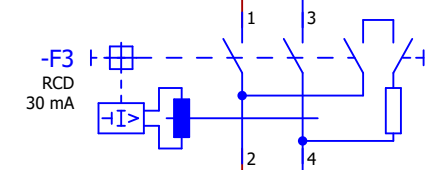
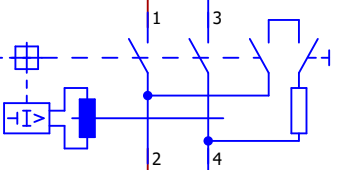
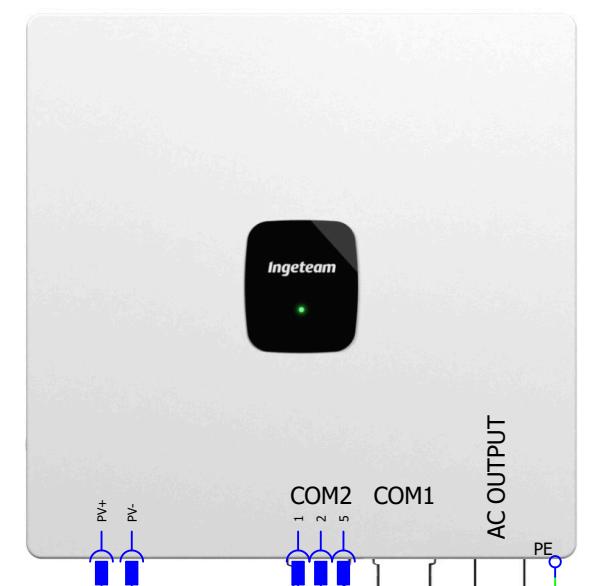
CONTADOR DE COMPAÑÍA EXISTENTE
EXISTING METER-BOX



CUADRO DE DISTRIBUCIÓN EXISTENTE
EXISTING DISTRIBUTION SWITCHBOARD



* Conexión ETHERNET o Wi-Fi (no ambas)
* Either ETHERNET or Wi-Fi (not both)

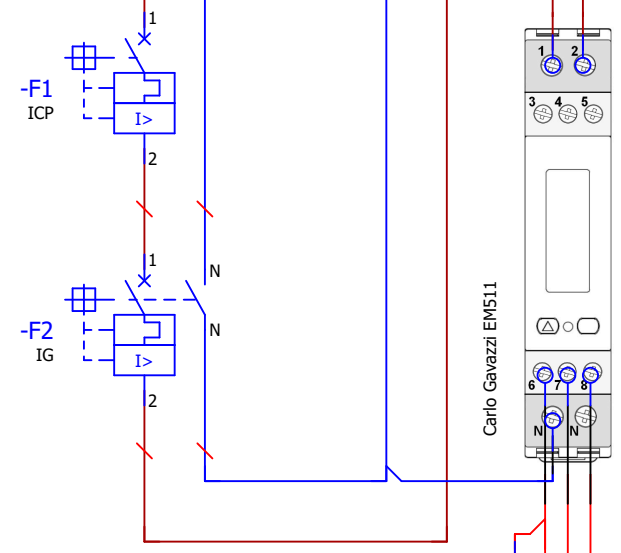


CUADRO DE DISTRIBUCIÓN EXISTENTE
EXISTING DISTRIBUTION SWITCHBOARD

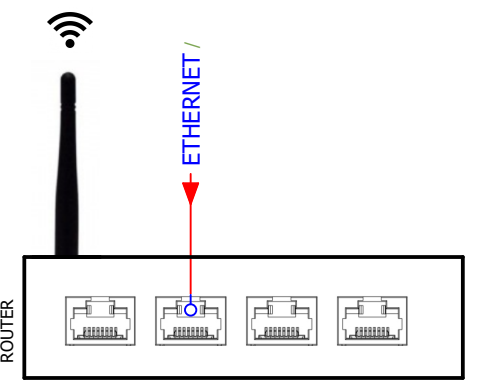
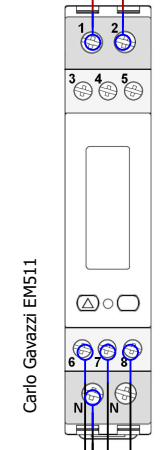
ETHERNET / 3.21

"Sin expresa autorización de Ingeteam, queda terminantemente prohibida la reproducción total o parcial de este documento, así como su uso individual y/o exhibición o comunicación a terceros. De los infractores se le exigirá el correspondiente resarcimiento de daños y perjuicios. Quedan reservados todos los derechos." ISO 16016

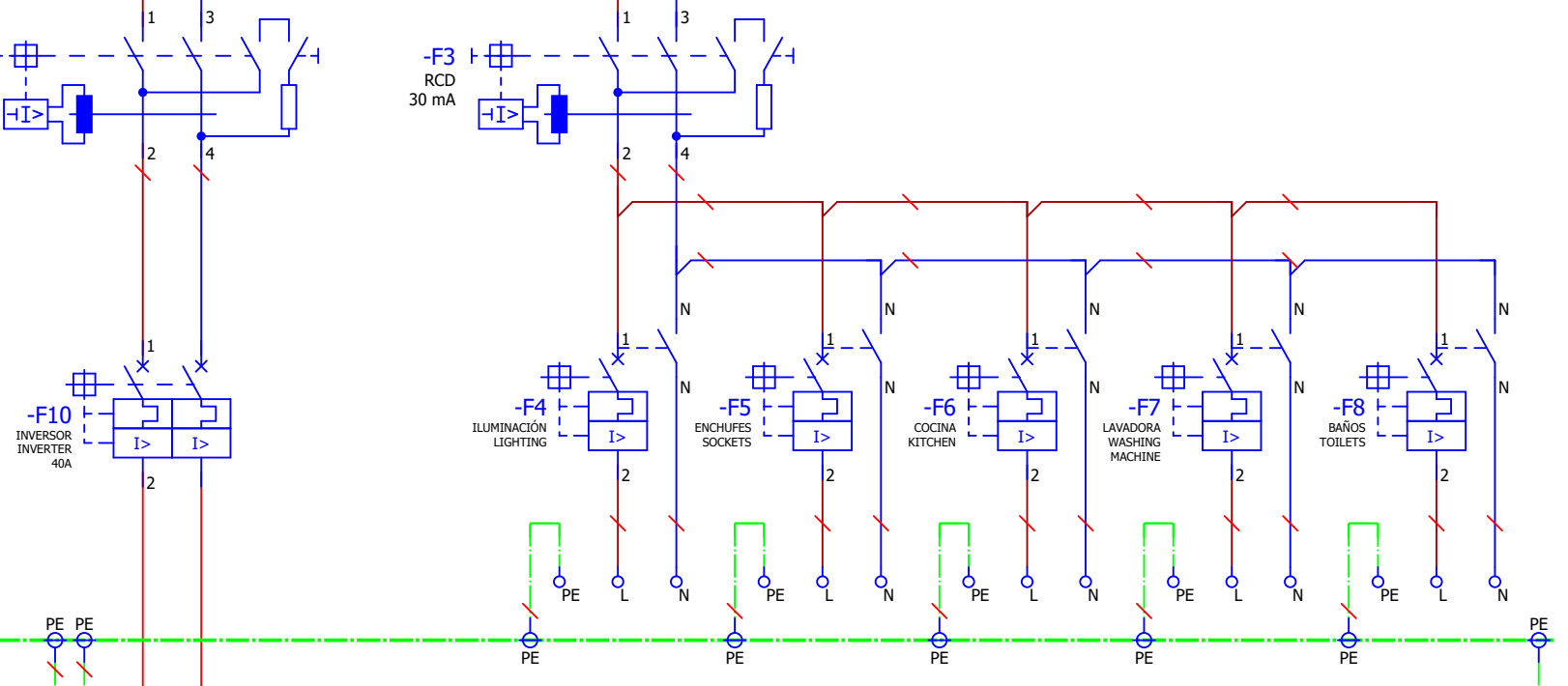
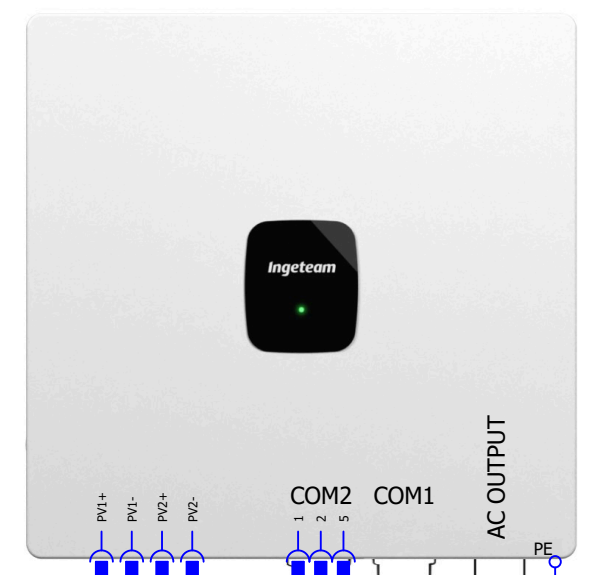
CONTADOR DE COMPAÑÍA EXISTENTE
EXISTING METER-BOX



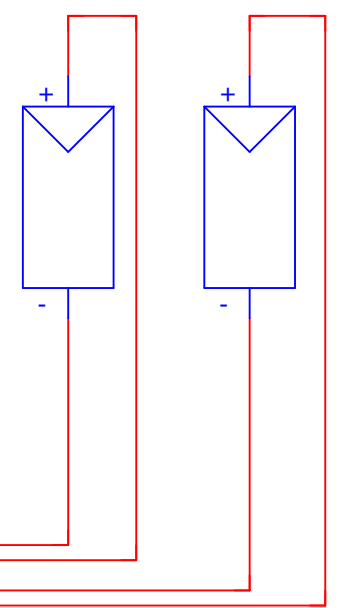
CUADRO DE DISTRIBUCIÓN EXISTENTE
EXISTING DISTRIBUTION SWITCHBOARD



* Conexión ETHERNET o Wi-Fi (no ambas)
* Either ETHERNET or Wi-Fi (not both)



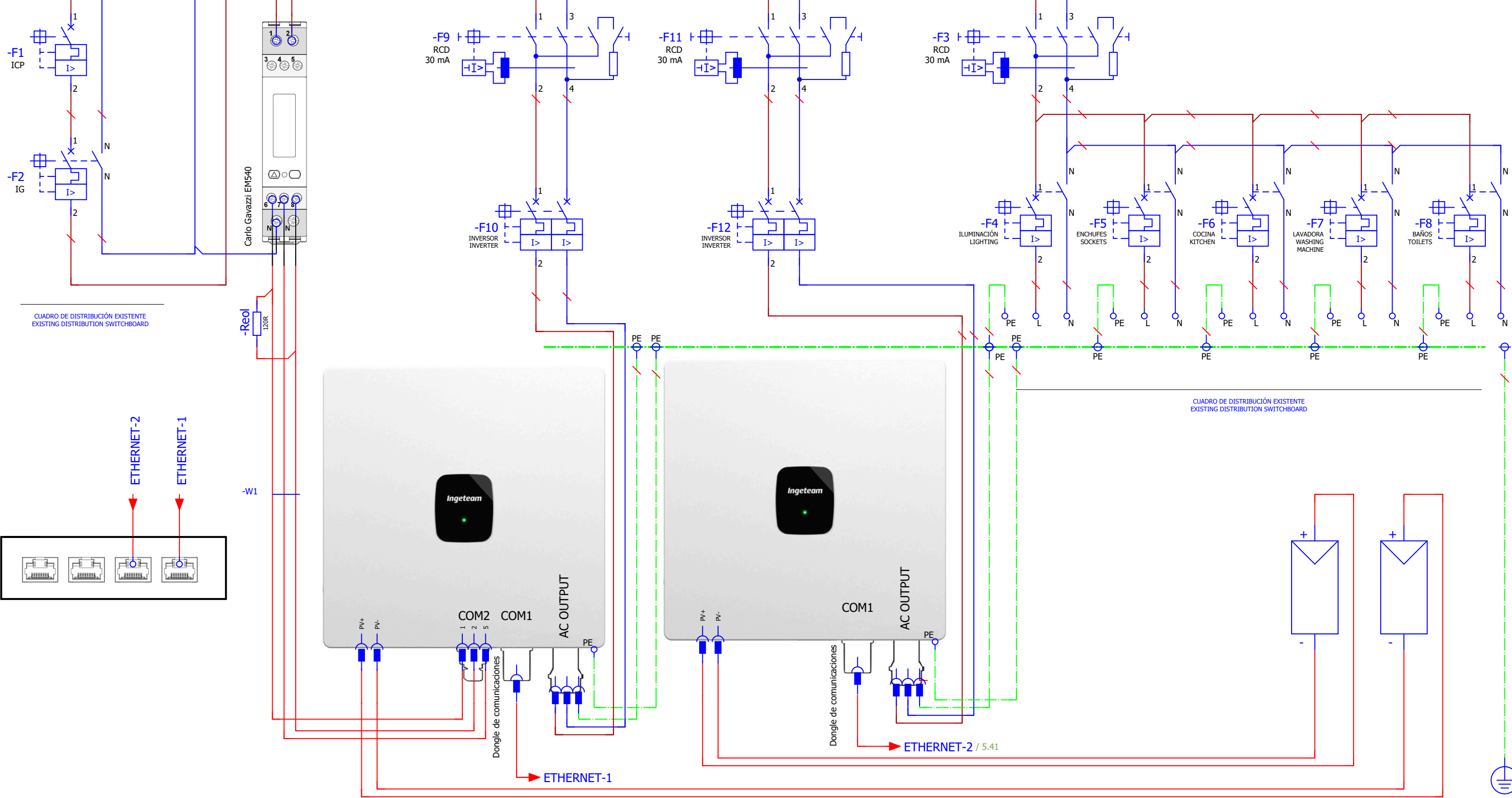
CUADRO DE DISTRIBUCIÓN EXISTENTE
EXISTING DISTRIBUTION SWITCHBOARD



ETHERNET / 4.31

"Sin expresa autorización de Ingeteam, queda terminantemente prohibida la reproducción total o parcial de este documento, así como su uso, exhibición o comunicación a terceros. De los infractores se perseguirá el correspondiente resarcimiento de daños y perjuicios. Quedan reservados todos los derechos." ISO 16016

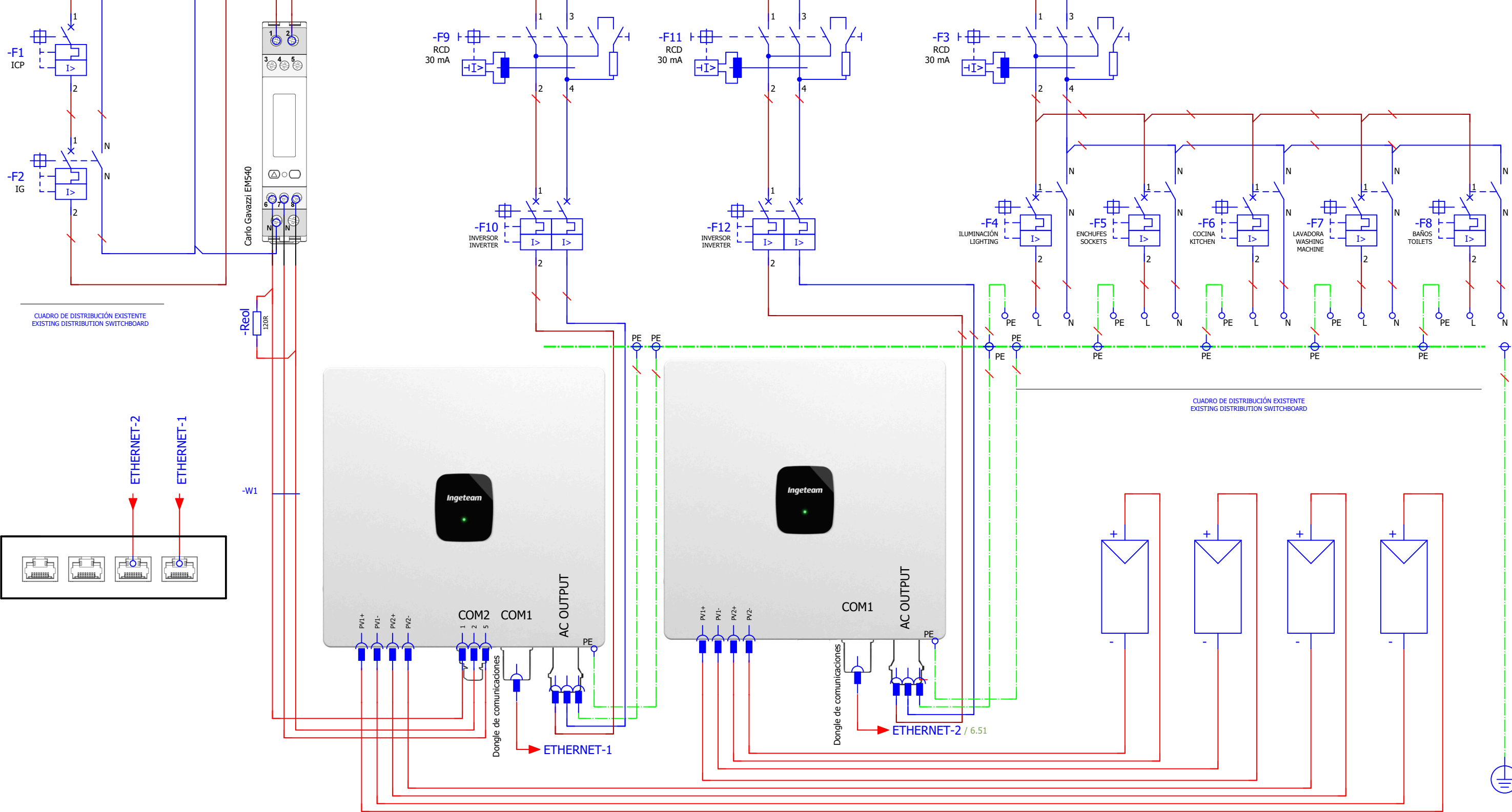
CONTADOR DE COMPAÑIA EXISTENTE
EXISTING METER-BOX



"The reproduction, distribution and utilization of this document as well as the content of this document shall be held liable for the payment of damages. All rights reserved. ISO 16016

"Sin expresa autorización de Ingeteam, queda terminantemente prohibida la reproducción total o parcial de este documento, así como su uso, exhibición o comunicación a terceros. De los infractores se le aplicará el correspondiente resarcimiento de daños y perjuicios. Quedan reservados todos los derechos. ISO 16016

CONTADOR DE COMPAÑIA EXISTENTE
EXISTING METER-BOX



"The reproduction, distribution and utilization of this document as well as the content herein are prohibited without the prior written permission of Ingeteam. Offenders will be held liable for the payment of damages. All rights reserved." ISO 16016

"Sin expresa autorización de Ingeteam, queda terminantemente prohibida la reproducción total o parcial de este documento, así como su uso, exhibición o comunicación a terceros. De los infractores se exigirá el correspondiente resarcimiento de daños y perjuicios. Quedan reservados todos los derechos." ISO 16016