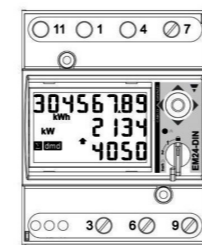




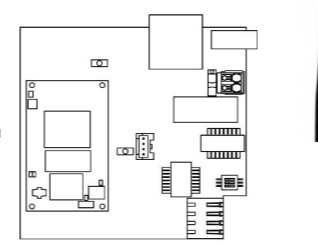
AUTOCONSUMO FOTOVOLTAICO RESIDENCIAL RESIDENTIAL PV SELF-CONSUMPTION

KIT DE AUTOCONSUMO HASTA 65A (Cod. AAX5015)
SELF-CONSUMPTION KIT UP TO 65A (Cod. AAX5015)



EM24 AV9.3X.IS.P

+

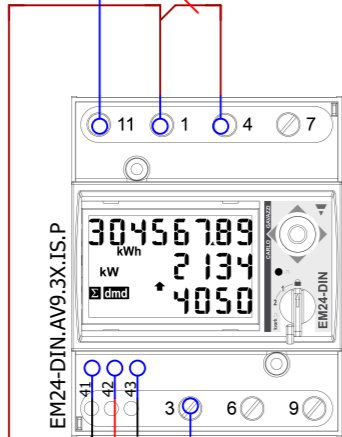
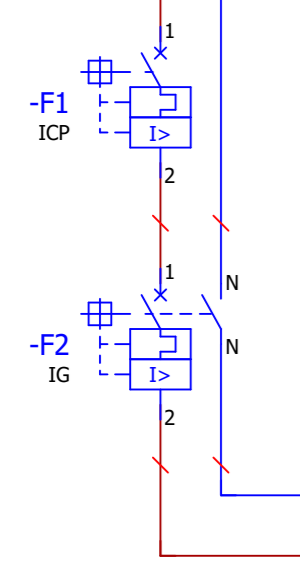


INGECON SUN EMS Board

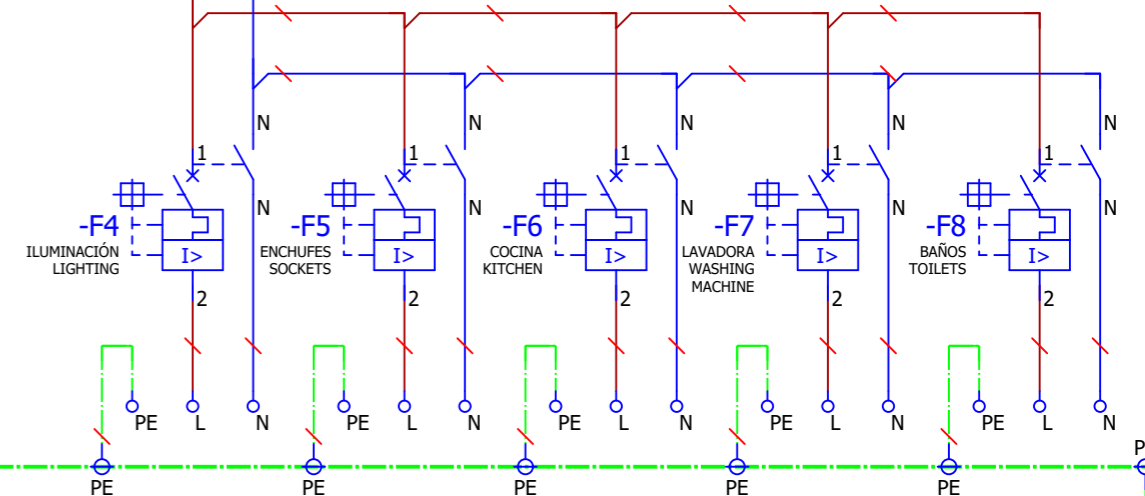
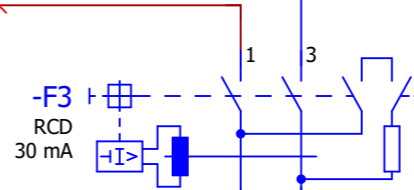
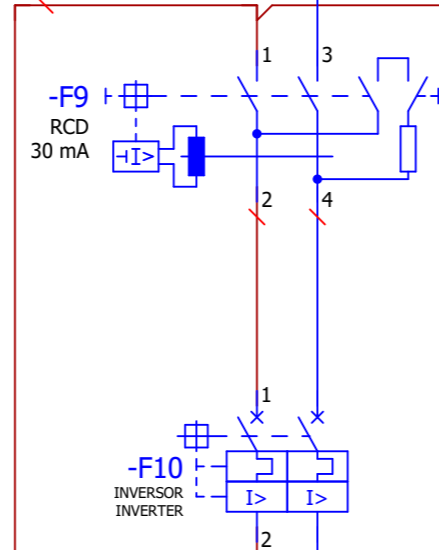
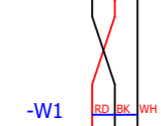
DESIGNED BY
DATE

Ingeteam
11/11/2019

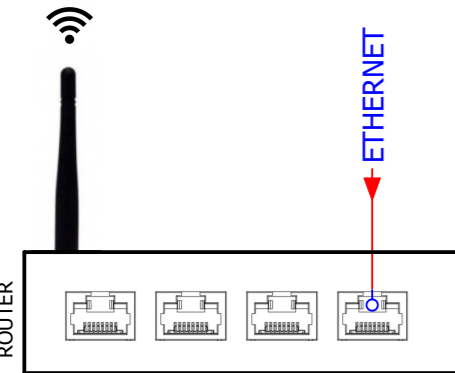
CONTADOR DE COMPAÑÍA EXISTENTE
EXISTING METER-BOX



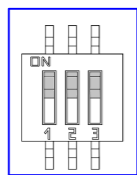
CUADRO DE DISTRIBUCIÓN EXISTENTE
EXISTING DISTRIBUTION SWITCHBOARD



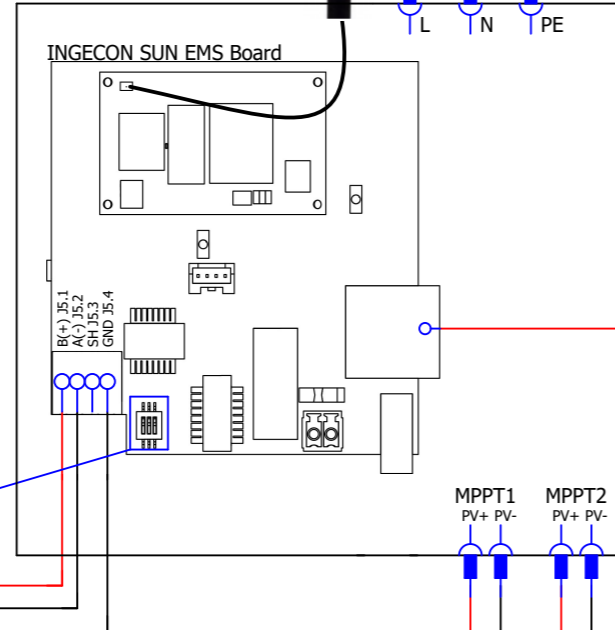
CUADRO DE DISTRIBUCIÓN EXISTENTE
EXISTING DISTRIBUTION SWITCHBOARD



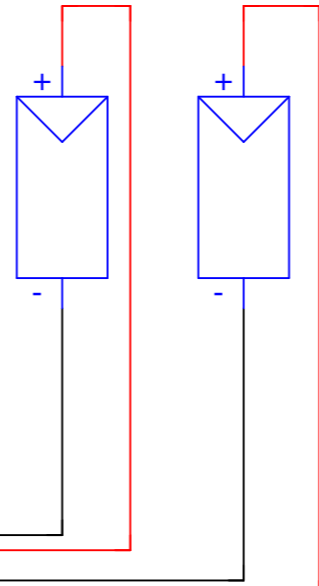
- * Conexión ETHERNET o Wi-Fi (no ambas)
- * Either ETHERNET or Wi-Fi (not both)



INGECON SUN 1Play



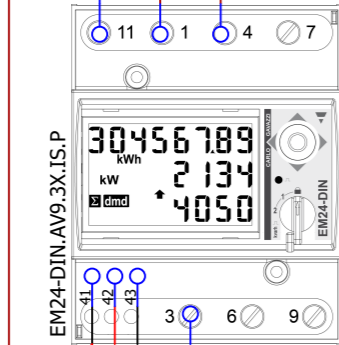
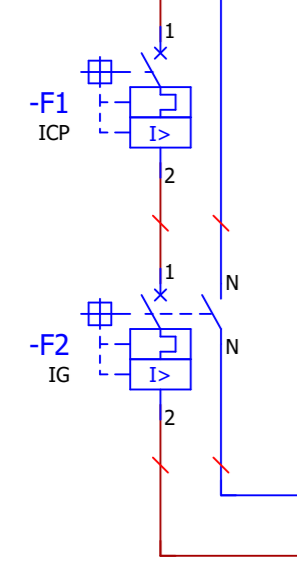
ETHERNET



"The reproduction, distribution and utilization of this document as well as the communication of its contents to others without express authorization is prohibited. Offenders will be held liable for the payment of damages. All rights reserved." ISO 16016

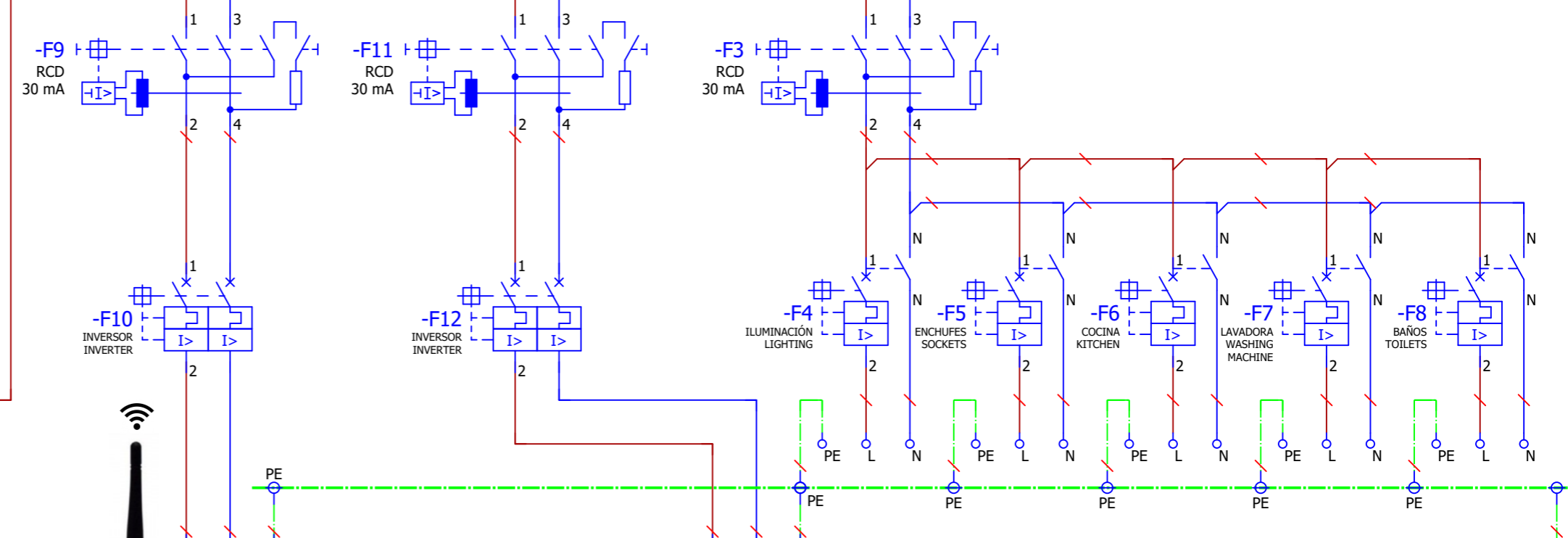
"Sin expresa autorización de Ingeteam, queda terminantemente prohibida la reproducción total o parcial de este documento, así como su uso indebido y/o exhibición o comunicación a terceros. De los infractores, se exigirá el correspondiente resarcimiento de daños y perjuicios. Quedan reservados todos los derechos." ISO 16016

CONTADOR DE COMPAÑÍA EXISTENTE
EXISTING METER-BOX

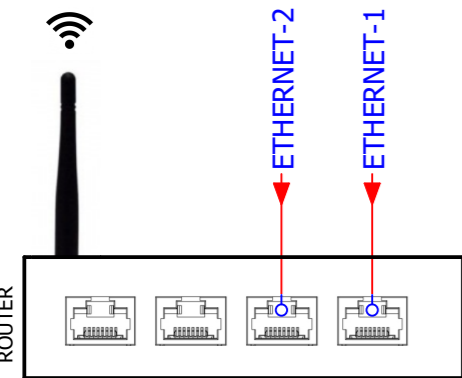


CUADRO DE DISTRIBUCIÓN EXISTENTE
EXISTING DISTRIBUTION SWITCHBOARD

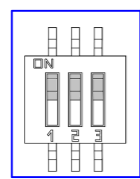
-W1



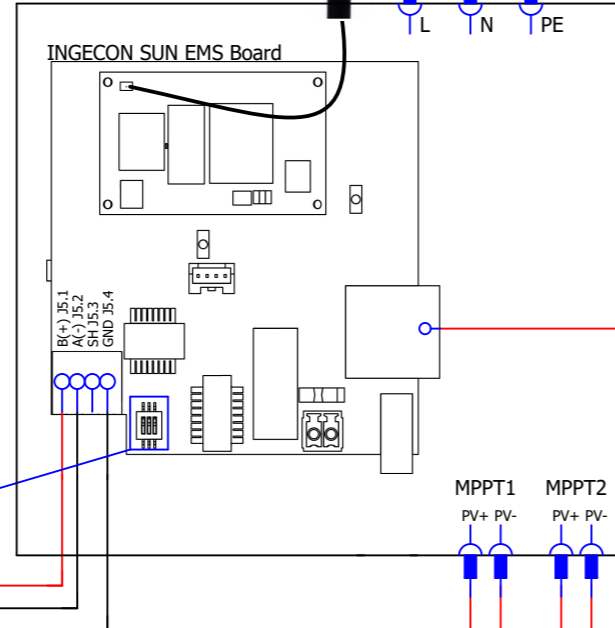
CUADRO DE DISTRIBUCIÓN EXISTENTE
EXISTING DISTRIBUTION SWITCHBOARD



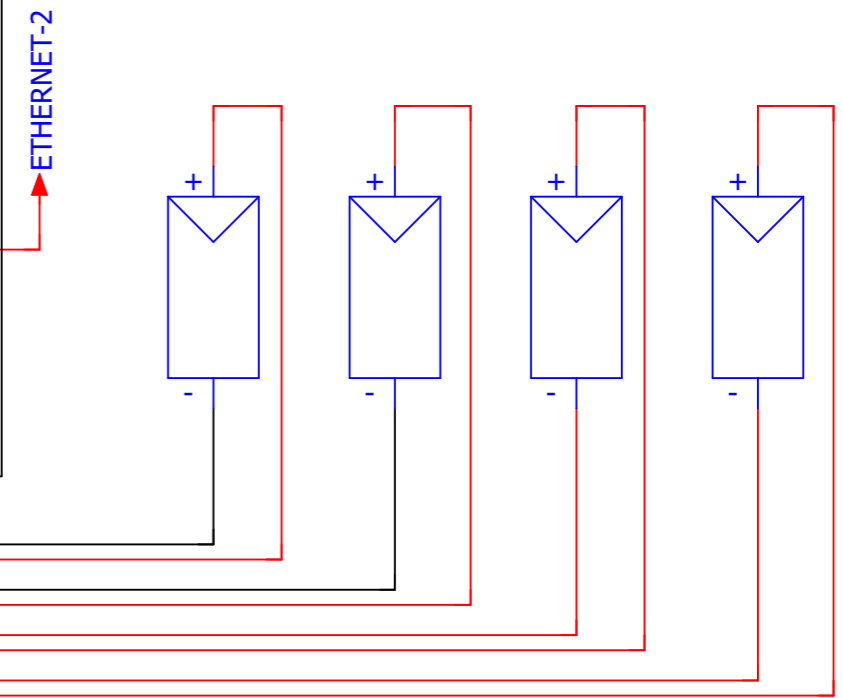
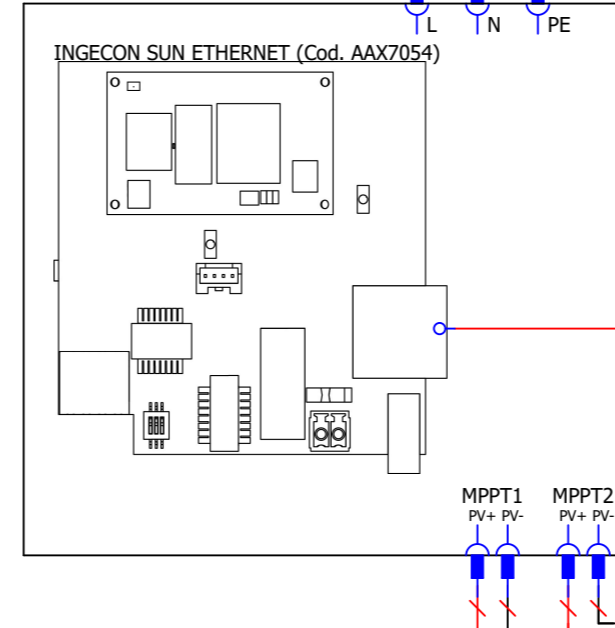
- * Conexión ETHERNET-1 o Wi-Fi (no ambas)
- * Either ETHERNET-1 or Wi-Fi (not both)



INGECON SUN 1Play



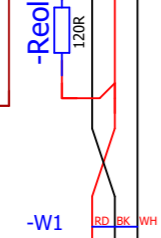
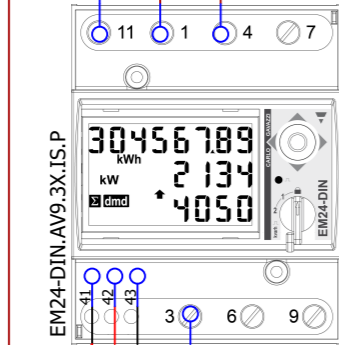
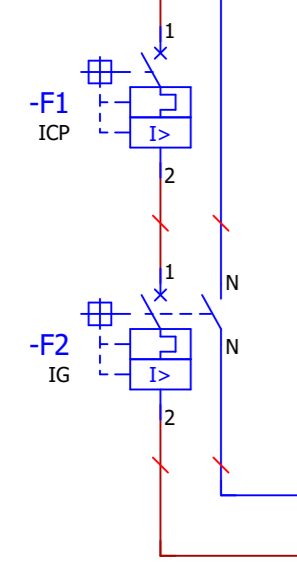
INGECON SUN 1Play



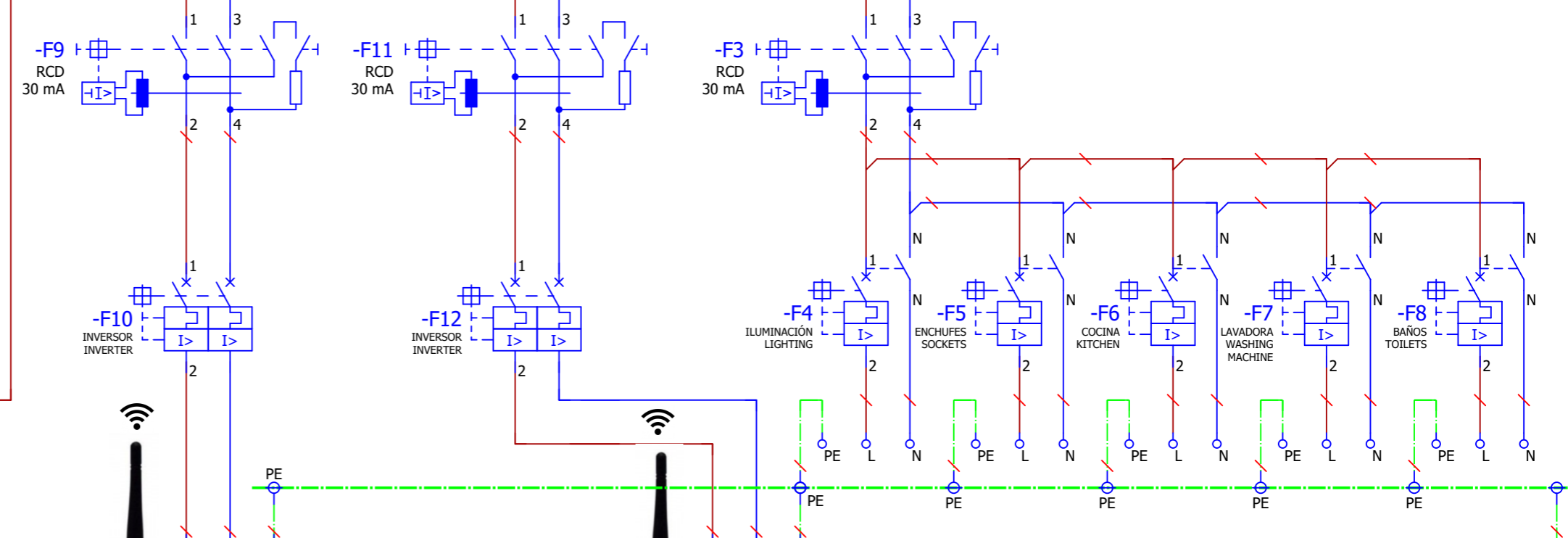
"The reproduction, distribution and utilization of this document as well as the communication of its contents to others without express authorization is prohibited. Offenders will be held liable for the payment of damages. All rights reserved." ISO 16016

 "Sin expresa autorización de Ingeteam, queda terminantemente prohibida la reproducción total o parcial de este documento, así como su uso indebido y/o exhibición o comunicación a terceros. De los infractores se exigirá el correspondiente resarcimiento de daños y perjuicios. Quedan reservados todos los derechos." ISO 16016

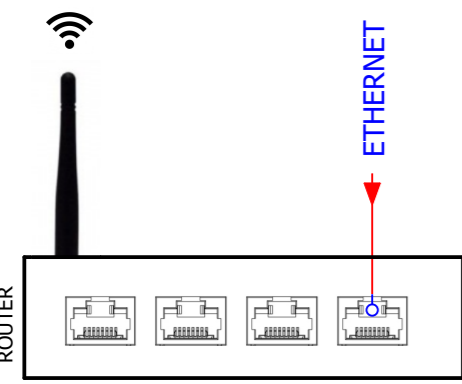
CONTADOR DE COMPAÑÍA EXISTENTE
EXISTING METER-BOX



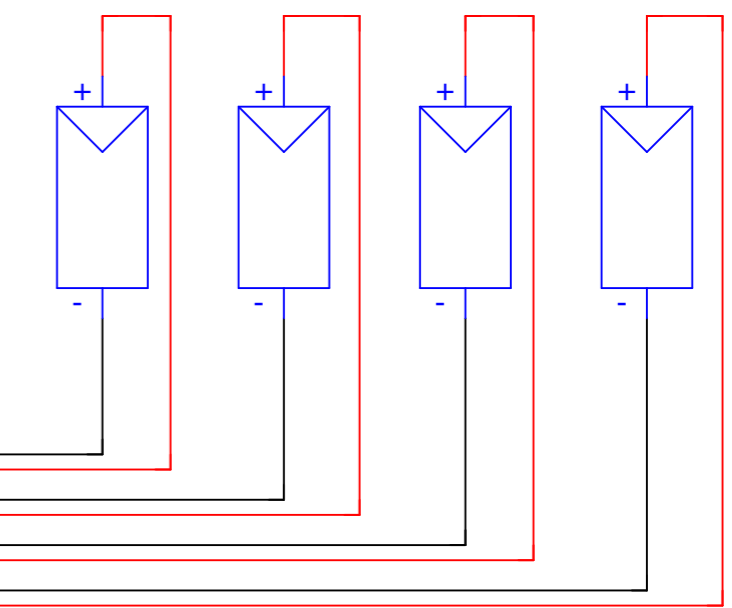
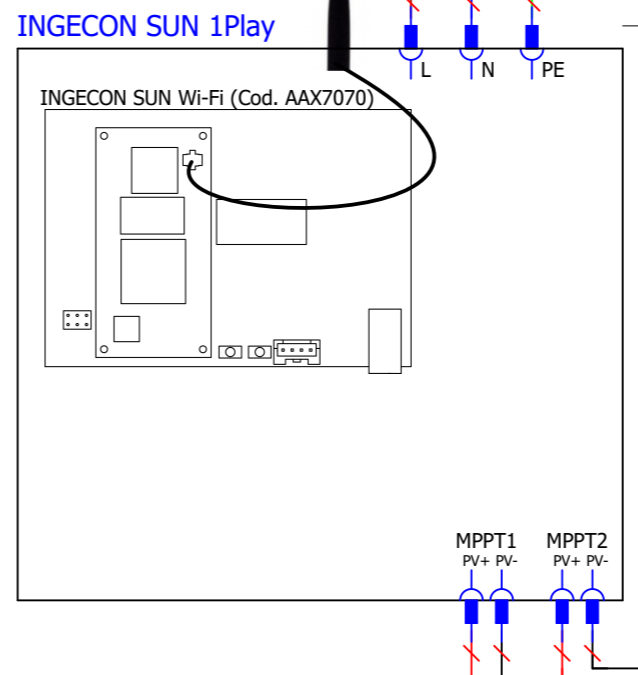
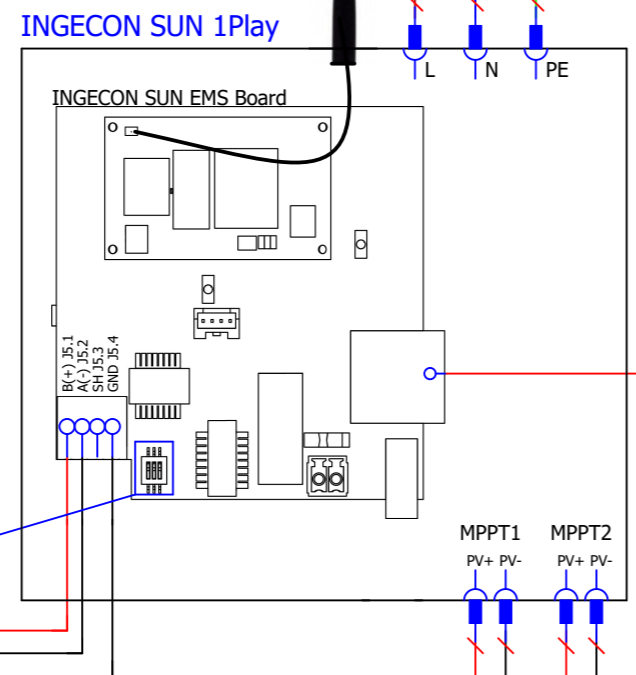
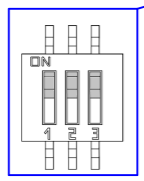
CUADRO DE DISTRIBUCIÓN EXISTENTE
EXISTING DISTRIBUTION SWITCHBOARD



CUADRO DE DISTRIBUCIÓN EXISTENTE
EXISTING DISTRIBUTION SWITCHBOARD



* Conexión ETHERNET o Wi-Fi (no ambas)
* Either ETHERNET or Wi-Fi (not both)



"The reproduction, distribution and utilization of this document as well as the communication of its contents to others without express authorization is prohibited. Offenders will be held liable for the payment of damages. All rights reserved." ISO 16016

"Sin expresa autorización de Ingeteam, queda terminantemente prohibida la reproducción total o parcial de este documento, así como su uso indebido y/o exhibición o comunicación a terceros. De los infractores se exigirá el correspondiente resarcimiento de daños y perjuicios. Quedan reservados todos los derechos." ISO 16016