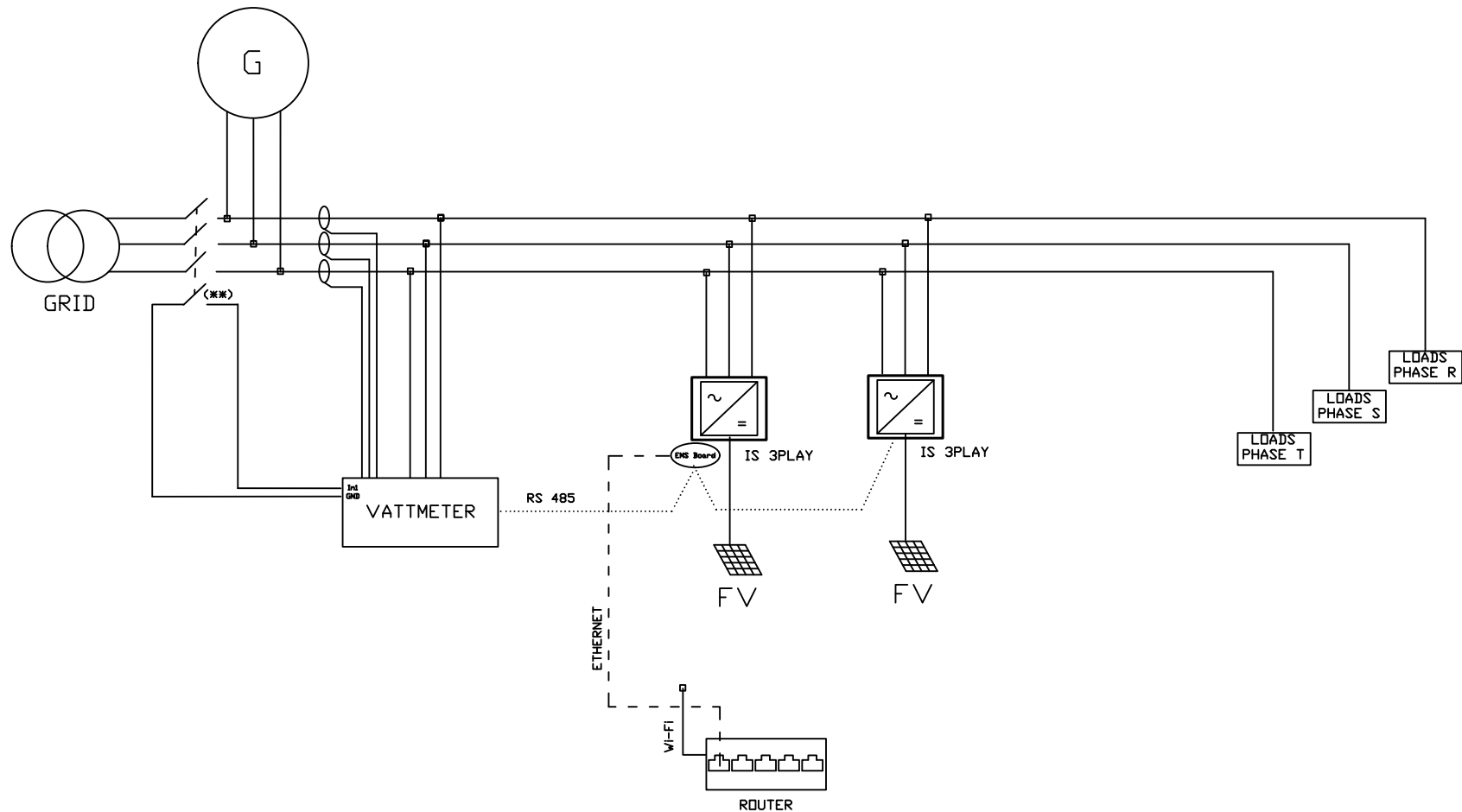


Sin nuestra expresa autorización, queda terminantemente prohibida la reproducción total o parcial de este documento así como su uso indebido y/o su exhibición o comunicación a terceros. De las infracciones se exigirá el correspondiente resarcimiento de daños y perjuicios.

Copying of this document, and giving it to others and the use of communication of the contents thereof are forbidden without express permission. Infringers are liable to the payment of damages.



**IMPORTANT NOTES.**

- The Wattmeter can be of direct or indirect connection type using CT.
- The Neutral is not represented in this schematic
- (\*\*) Contactor confirmation output Normally Open (NO)
  - GRID connected - confirmation output Close
  - DIESEL connected - confirmation output Open

..... RS 485

- - - - Ethernet

Fecha realización	10-04-18
Realizado por	M.E.F.
Fecha aprobación	
Revisado/Aprobado por	

**Ingeteam**

DIESEL-PV-GRID - SINGLE WATT  
2 THREE PHASE INVERTER  
ETHERNET OPTION

R&D DEPARTMENT

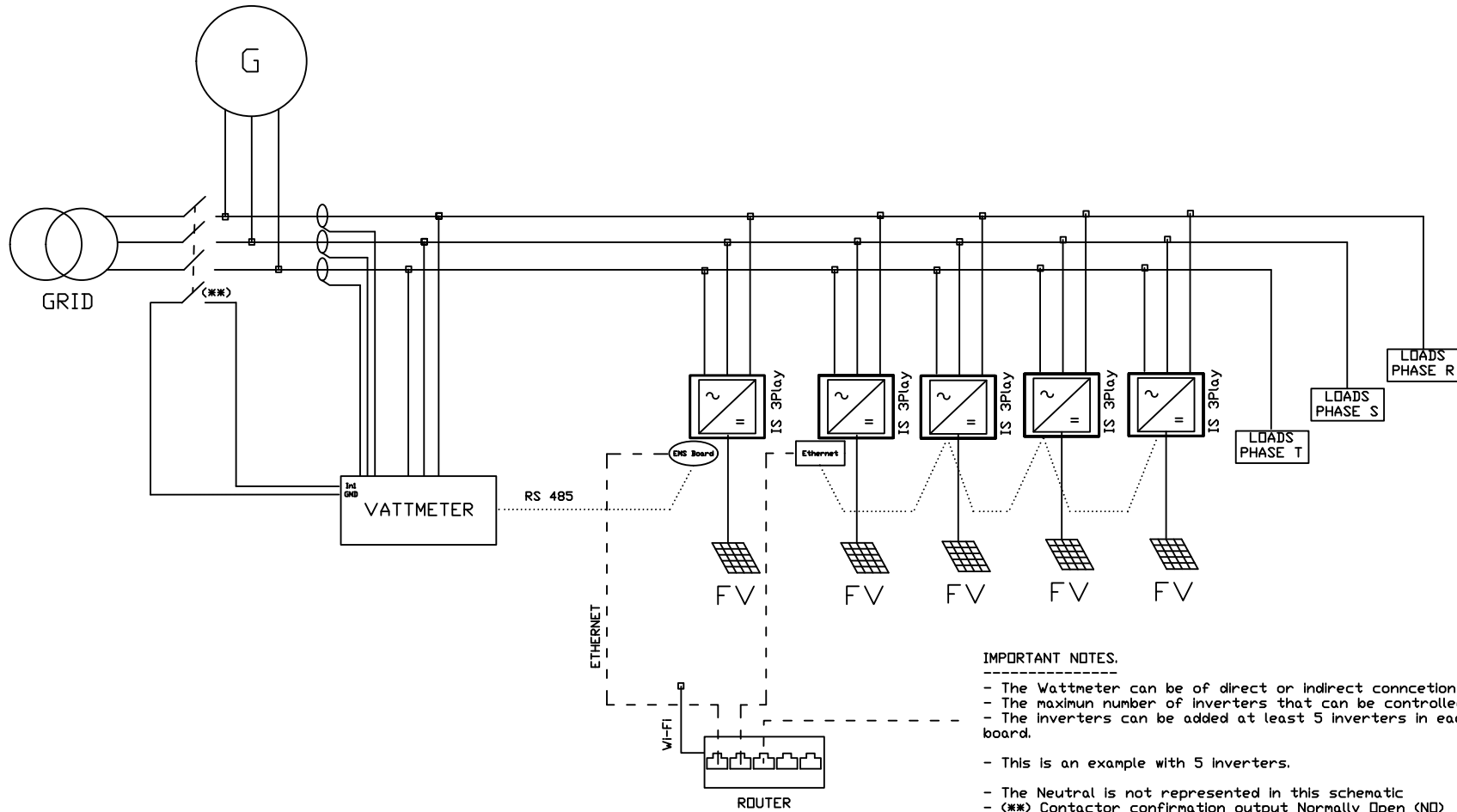
ESCALA

Formato

Rev :  
-

Sin nuestra expresa autorización, queda terminantemente prohibida la reproducción total o parcial de este documento, así como la explotación económica de los contenidos que en él se expresen. De los infractores se exigirá el correspondiente resarcimiento de daños y perjuicios. BHN-34

Copying of this document, and giving it to others and the use of this document for any purpose without the express authority of the company are liable to the payment of damages. BHN-34



**IMPORTANT NOTES.**

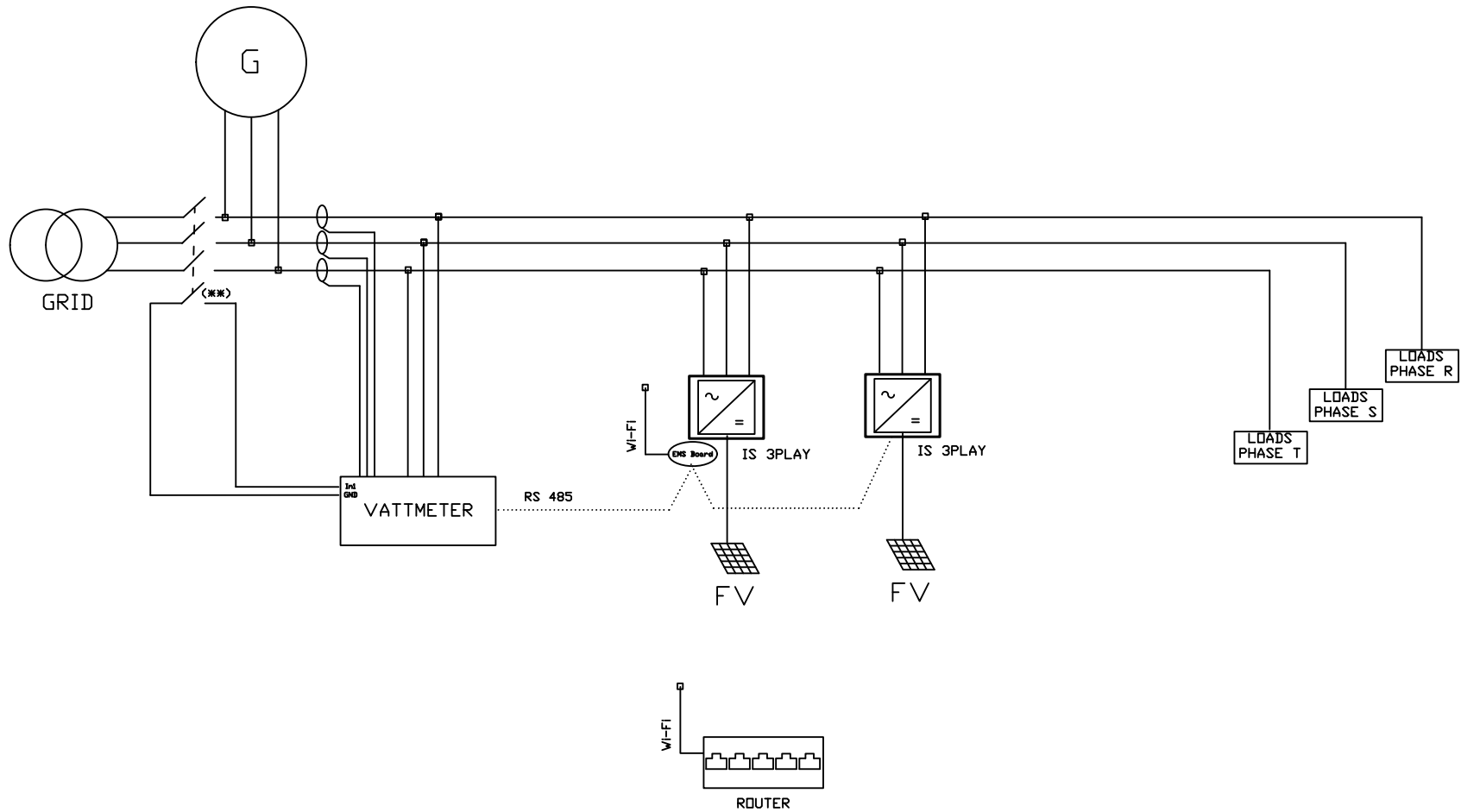
- The Wattmeter can be of direct or indirect connection type using CT.
- The maximum number of inverters that can be controlled are 15.
- The inverters can be added at least 5 inverters in each Ethernet board.
- This is an example with 5 inverters.
- The Neutral is not represented in this schematic
- (\*\*\*) Contactor confirmation output Normally Open (NO)
  - GRID connected - confirmation output Close
  - DIESEL connected - confirmation output Open

..... RS 485  
 - - - - Ethernet

Fecha realización: 10-04-18		<b>Ingeteam</b>	DIESEL-PV-GRID - SINGLE WATT		R&D DEPARTMENT		Formato	
Realizado por: MEF.			MORE THAN 2 THREE PHASE INV		ESCALA		Rev: -	
Rev.	Fecha	Revisado/Aprobado por:	ETHERNET OPTION					

Sin nuestra expresa autorización, queda terminantemente prohibida la reproducción total o parcial de este documento así como su uso indebido y/o su exhibición o comunicación a terceros. De las infracciones se exigirá el correspondiente resarcimiento de daños y perjuicios.

Copying of this document and giving it to others and the use of consultation of the contents there of are forbidden without express permission. Offenders are liable to the payment of damages.



**IMPORTANT NOTES.**

- The Wattmeter can be of direct or indirect connection type using CT.
- The Neutral is not represented in this schematic
- (\*\*) Contactor confirmation output Normally Open (NO)
  - GRID connected - confirmation output Close
  - DIESEL connected - confirmation output Open

..... RS 485

- - - - Ethernet

Fecha realización	10-04-18
Realizado por	MEF.
Fecha aprobación	
Revisado/Aprobado por	

**Ingeteam**

DIESEL-PV-GRID - SINGLE WATT  
2 THREE PHASE INVERTER  
WI-FI OPTION

R&D DEPARTMENT

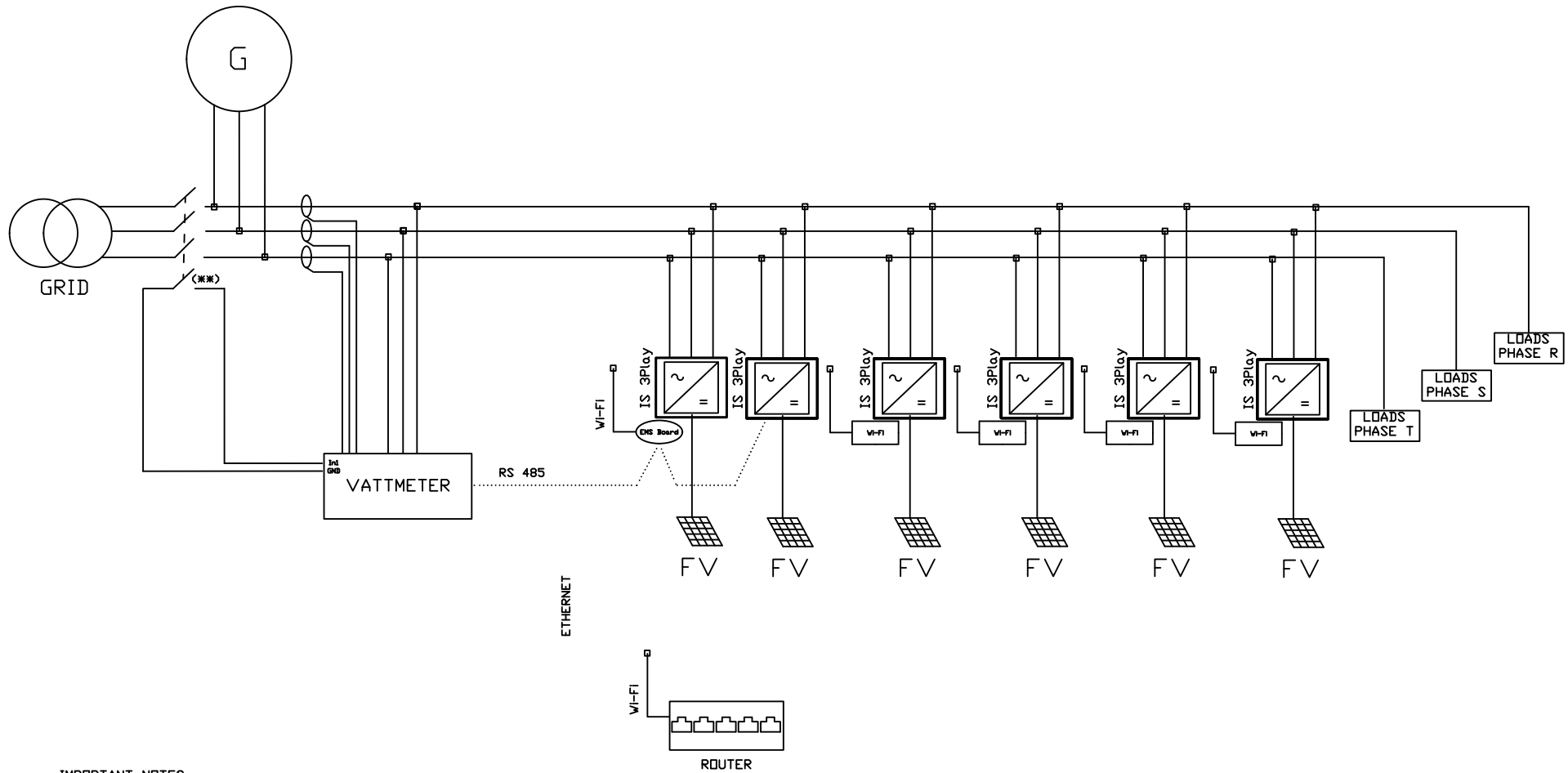
ESCALA

Formato

Rev 1

-

Sin nuestra expresa autorización, queda terminantemente prohibida la reproducción, total o parcial, de este documento, por cualquier medio electrónico o mecánico, sin el consentimiento escrito de la empresa. Infractores serán sancionados de acuerdo a la legislación correspondiente.   
 Without our express authorization, the reproduction, total or partial, of this document, by any electronic or mechanical means, without the written consent of the company. Infringers are liable to the payment of damages.   
 DIB-34



**IMPORTANT NOTES.**

- The Wattmeter can be of direct or indirect connection type using CT.
- The maximum number of inverters that can be controlled are 15.
- The inverters can be added at least 5 inverters in each Ethernet board.
- This is an example with 6 inverters.
- The Neutral is not represented in this schematic
- (\*\*\*) Contactor confirmation output Normally Open (NO)
  - GRID connected - confirmation output Close
  - DIESEL connected - confirmation output Open

..... RS 485

- - - - Ethernet

Rev.	Fecha	Revisado/Aprobado por	Fecha realización	10-04-18
			Realizado por	MEF.
			Fecha aprobación	

**Ingeteam**

DIESEL-PV-GRID - SINGLE WATT  
 MORE THAN 2 THREE PHASE INV  
 WI-FI OPTION

R&D DEPARTMENT

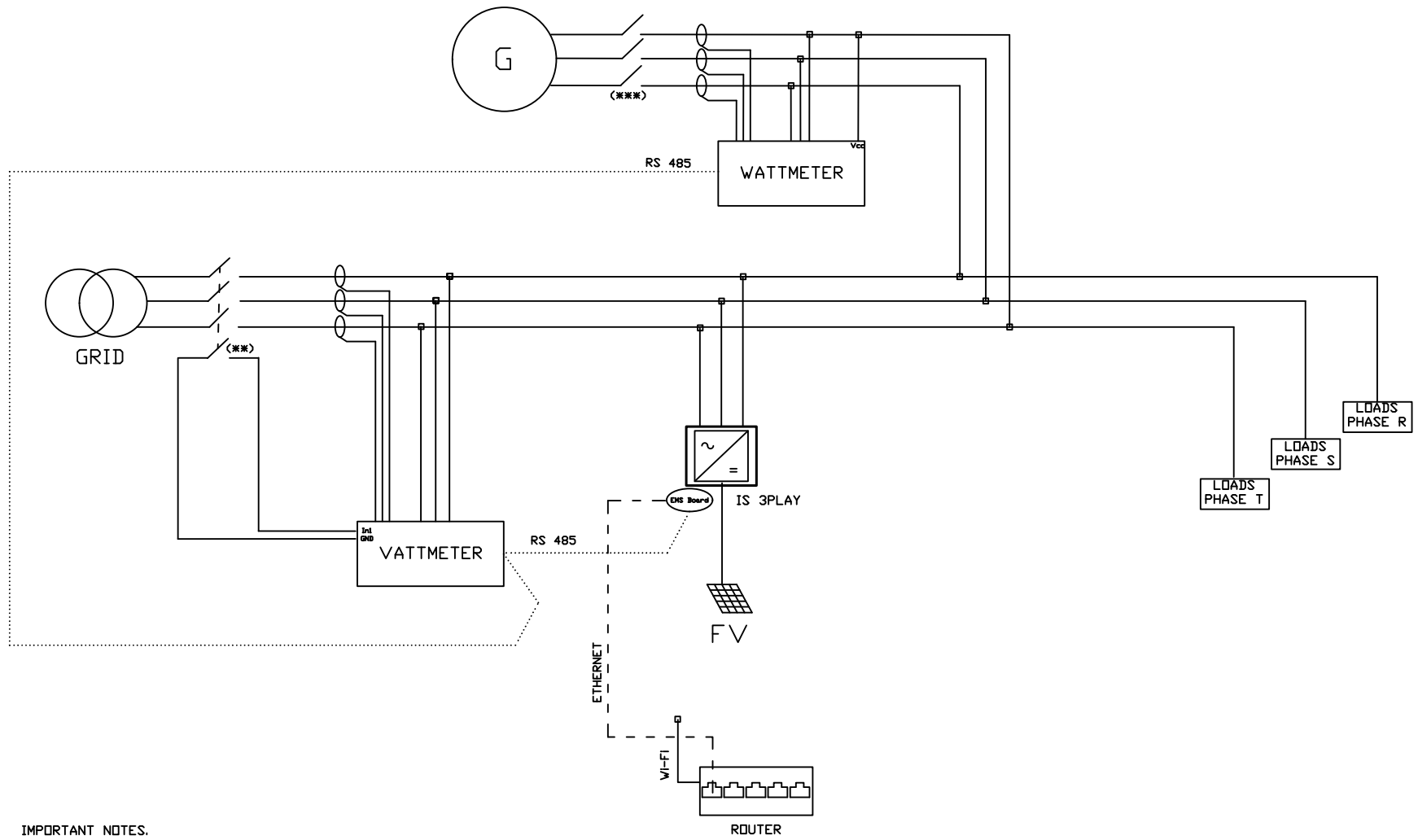
ESCALA

Formato

Rev : -

Sin nuestra expresa autorización, queda terminantemente prohibida la reproducción total o parcial de este documento así como su uso indebido y/o su exhibición o comunicación a terceros. De las infracciones se exigirá el correspondiente resarcimiento de daños y perjuicios. ITH-24

Copying of this document, and giving it to others and the use of consultation of the contents, without the express authorization of the authors, is strictly prohibited. Infringers are liable to the payment of damages. ITH-24



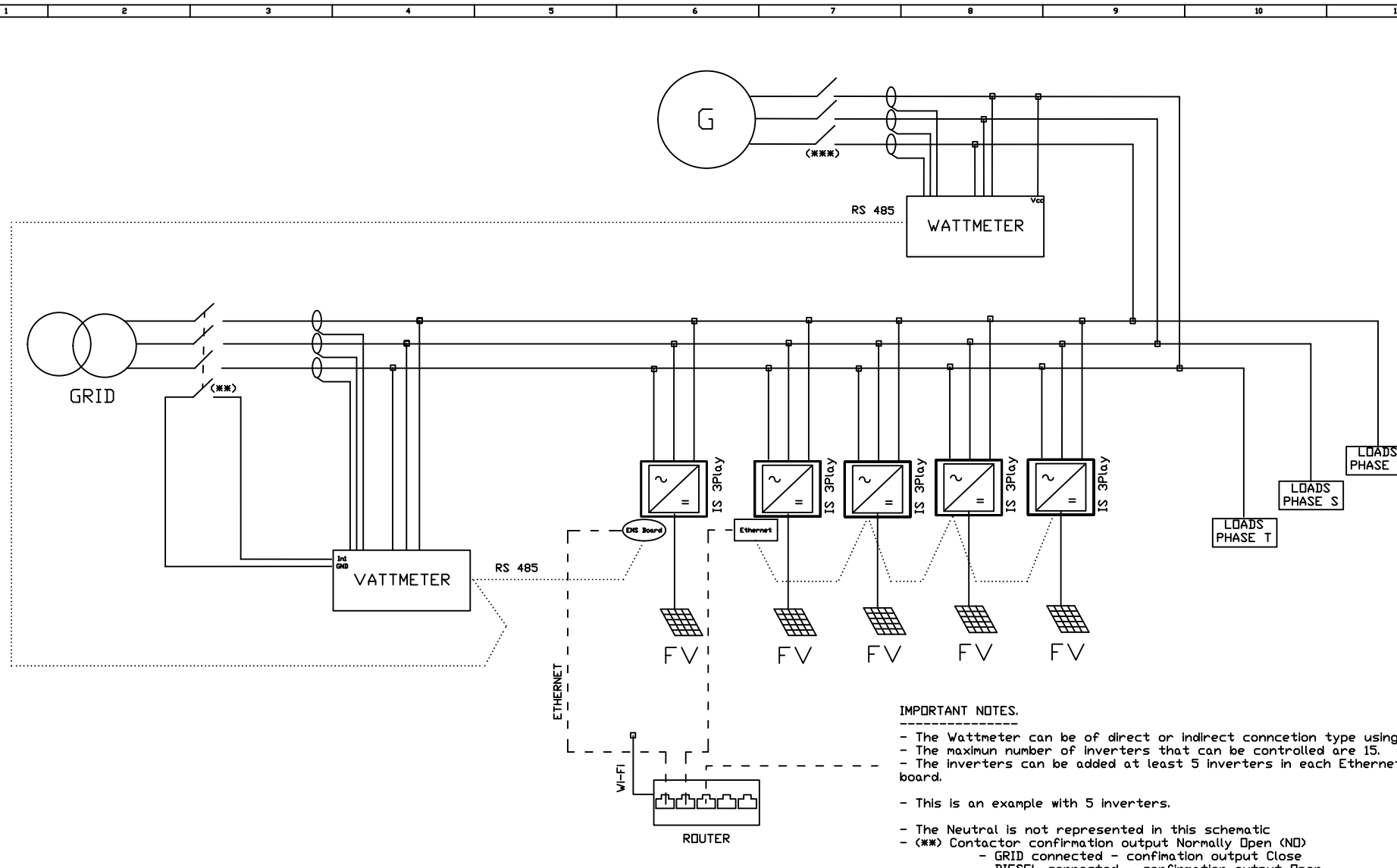
**IMPORTANT NOTES.**

- The Wattmeter can be of direct or indirect connection type using CT.
- The Neutral is not represented in this schematic
- (\*\*\*) Contactor confirmation output Normally Open (NO)
  - GRID connected - confirmation output Close
  - DIESEL connected - confirmation output Open

..... RS 485  
 - - - - Ethernet

		Fecha realización	10-04-18	<b>Ingeteam</b>	DIESEL-PV-GRID - 2 WATTS 1 THREE PHASE INVERTER ETHERNET OPTION	R&D DEPARTMENT		Formato		
		Realizado por	MEF.			ESCALA				
		Fecha aprobación								
Rev.	Fecha	Revisado/Aprobado por								

Sin nuestra expresa autorización, queda terminantemente prohibida la reproducción, total o parcial, de este documento, en cualquier forma o por cualquier medio, sin el consentimiento escrito de la empresa. Los infractores se exigirán el correspondiente resarcimiento de daños y perjuicios. DIB-34



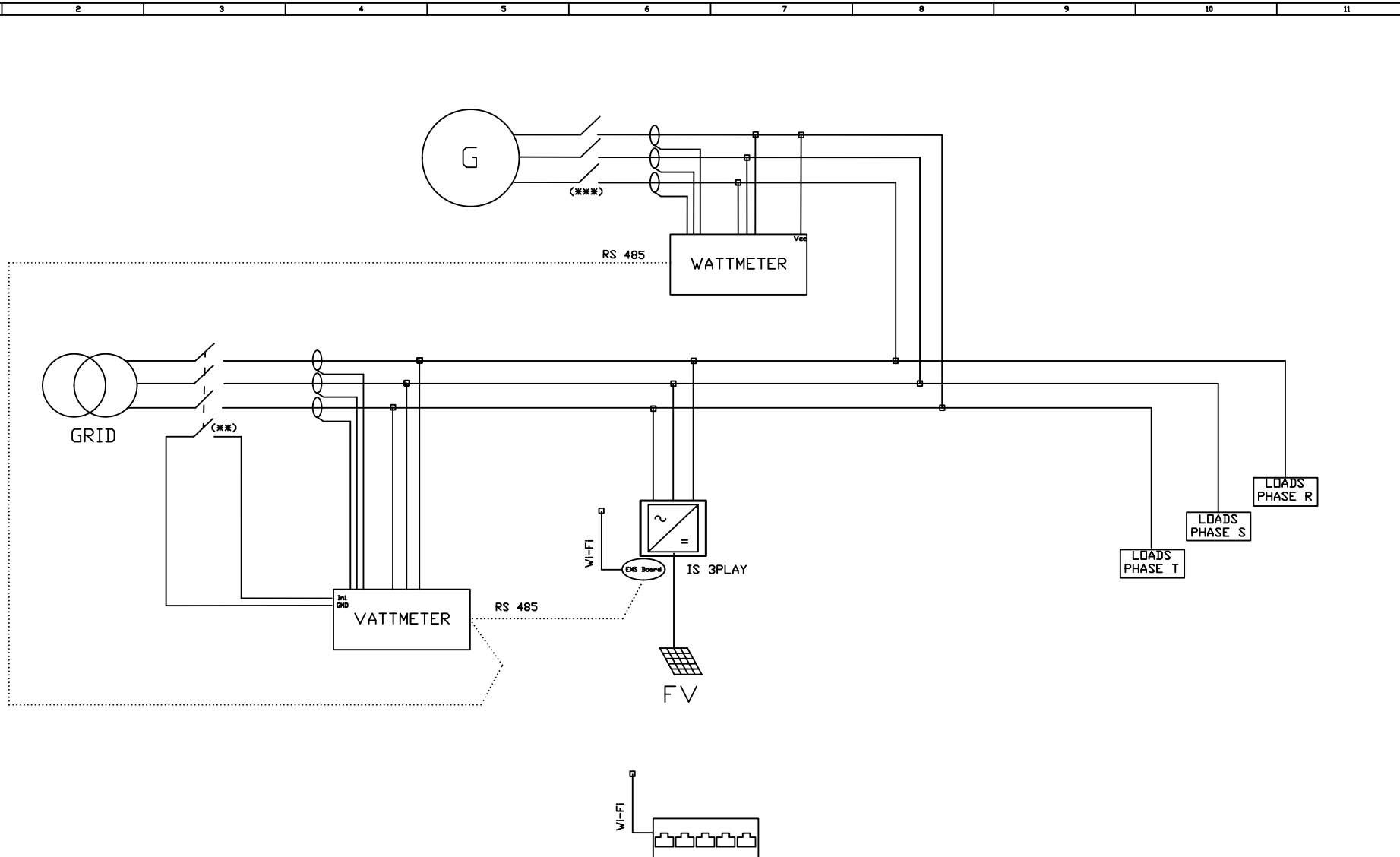
- IMPORTANT NOTES.**
- The Wattmeter can be of direct or indirect connection type using CT.
  - The maximum number of inverters that can be controlled are 15.
  - The inverters can be added at least 5 inverters in each Ethernet board.
  - This is an example with 5 inverters.
  - The Neutral is not represented in this schematic
  - (\*\*\*) Contactor confirmation output Normally Open (NO)
    - GRID connected - confirmation output Close
    - DIESEL connected - confirmation output Open

..... RS 485  
 - - - - Ethernet

		Fecha realización	10-04-18	<b>Ingeteam</b>	DIESEL-PV-GRID - SINGLE WATT		R&D DEPARTMENT		Formato	
		Realizado por	MEF.		MORE THAN 1 THREE PHASE INV		ESCALA		Rev 1	
		Fecha aprobación		ETHERNET OPTION						-
Rev.	Fecha	Revisado/Aprobado por								

Sin nuestra expresa autorización, queda terminantemente prohibida la reproducción total o parcial de este documento así como su uso indebido y/o su exhibición o comunicación a terceros. De las infracciones se exigirá el correspondiente resarcimiento de daños y perjuicios. IGH-24

Copying of this document, and giving it to others and the use of the contents of the same without the express authorization of the authors, is strictly prohibited. IGH-24



**IMPORTANT NOTES.**

- The Wattmeter can be of direct or indirect connection type using CT.
- The Neutral is not represented in this schematic
- (\*\*\*) Contactor confirmation output Normally Open (NO)
  - GRID connected - confirmation output Close
  - DIESEL connected - confirmation output Open

..... RS 485

- - - - Ethernet

Fecha realización	10-04-18
Realizado por	MEF
Fecha aprobación	
Revisado/Aprobado por	

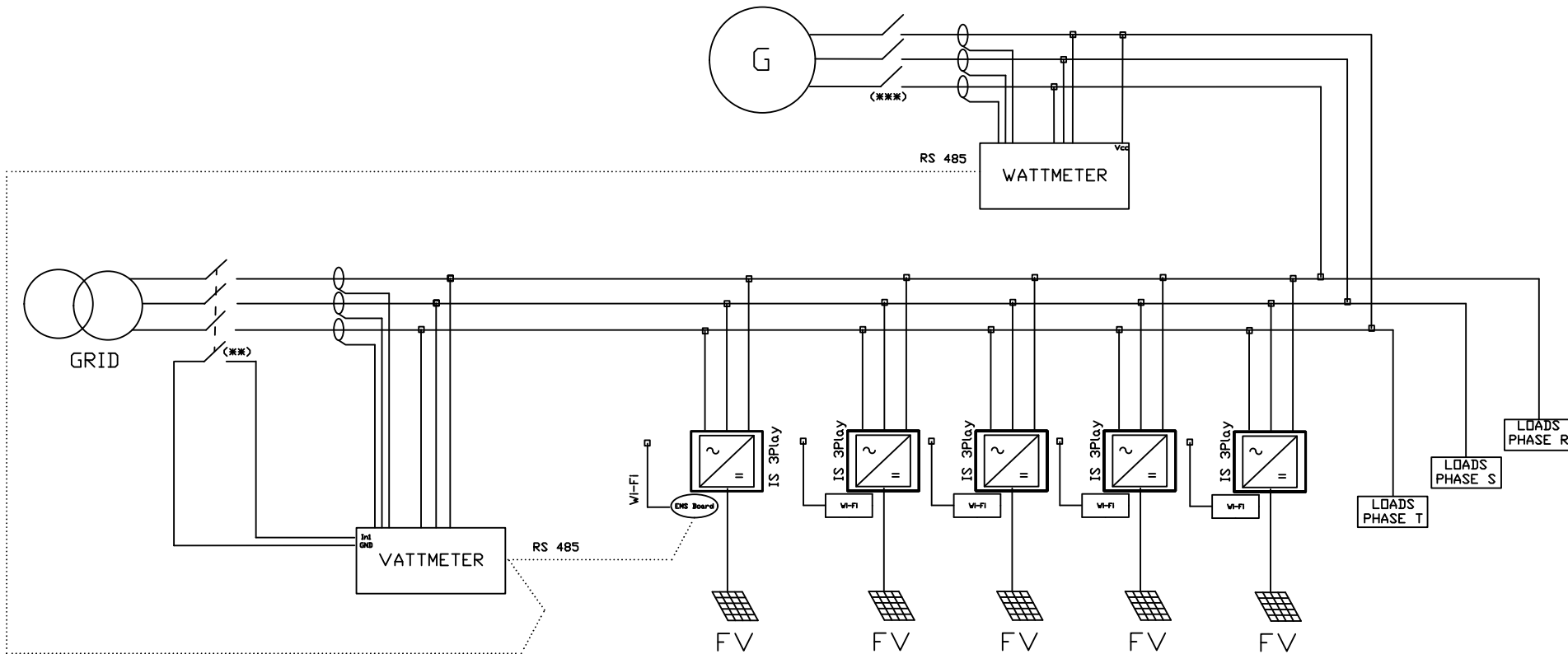
**Ingeteam**

DIESEL-PV-GRID - 2 WATTS  
1 THREE PHASE INVERTER  
Wi-Fi OPTION

R&D DEPARTMENT  
ESCALA

Formato  
Rev 1  
-

Sin nuestra expresa autorización, queda terminantemente prohibida la reproducción, total o parcial, de este documento, por cualquier medio, sin el consentimiento escrito de la empresa responsable del mismo. Quiénes infrinjan esta prohibición serán responsables de los daños y perjuicios que ocasionen.  
 Without our express authorization, the reproduction, total or partial, of this document, by any means, without the express consent of the company responsible for it, is strictly prohibited. Those who infringe this prohibition will be responsible for the damages and losses caused.  
 Ohne unsere ausdrückliche Genehmigung, ist die Reproduktion, total oder partiell, dieses Dokuments, auf welchem Wege auch immer, ohne die schriftliche Genehmigung der verantwortlichen Firma, ausdrücklich untersagt. Diejenigen, die gegen diese Untersagung verstoßen, sind für die daraus resultierenden Schäden und Verluste verantwortlich.  
 Dibujo: 34

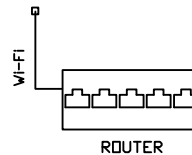


**IMPORTANT NOTES.**

- The Wattmeter can be of direct or indirect connection type using CT.
- The maximum number of inverters that can be controlled are 15.
- The inverters can be added at least 5 inverters in each Ethernet board.
- This is an example with 5 inverters.
- The Neutral is not represented in this schematic
- (\*\*) Contactor confirmation output Normally Open (NO)
  - GRID connected - confirmation output Close
  - DIESEL connected - confirmation output Open

..... RS 485

- - - - Ethernet



Fecha realización	10-04-18
Realizado por	MEF.
Fecha aprobación	
Revisado/Aprobado por	

**Ingeteam**

DIESEL-PV-GRID - SINGLE WATT  
 MORE THAN 1 THREE PHASE INV  
 WI-FI OPTION

R&D DEPARTMENT  
 ESCALA

Formato

Rev: -