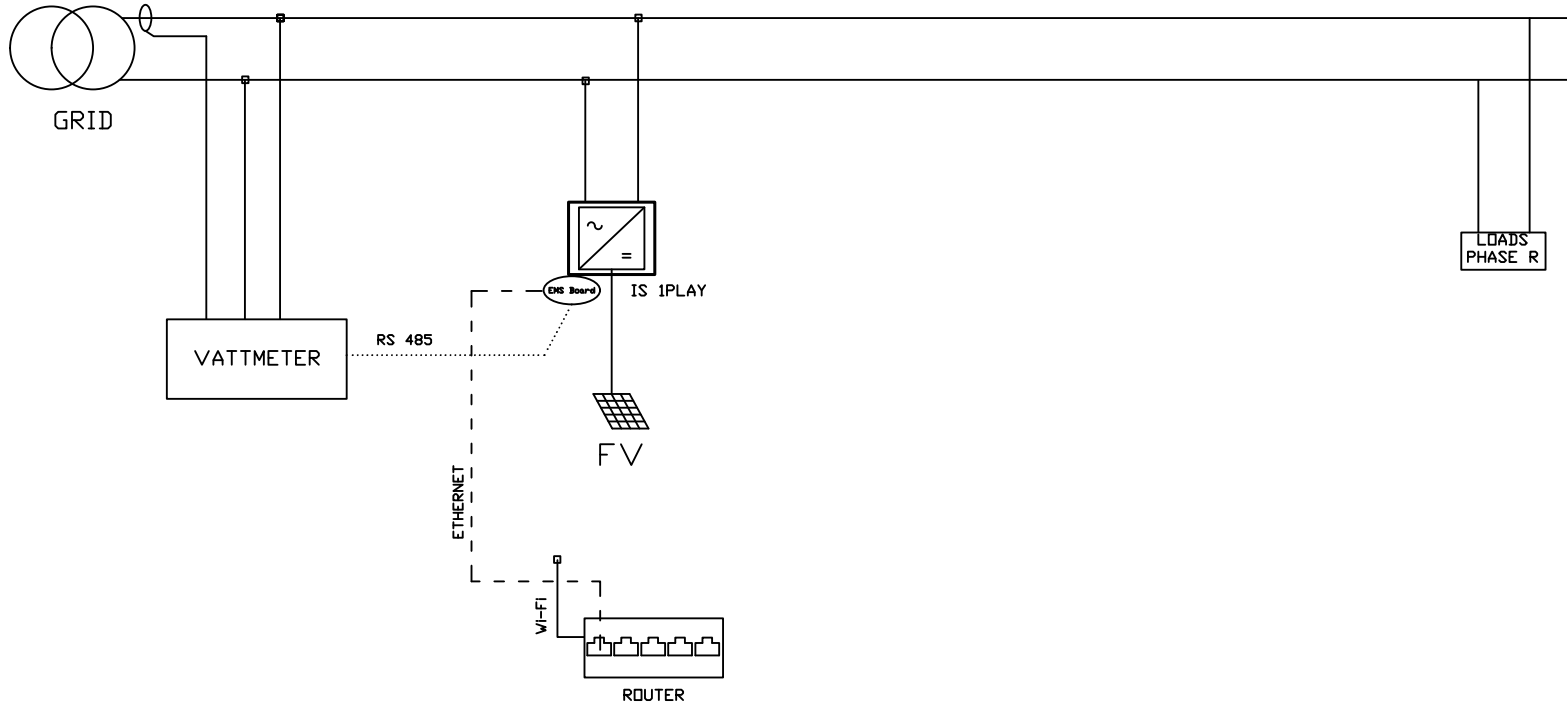


Sin nuestra expresa autorización, queda terminantemente prohibida la reproducción total o parcial de este documento así como su uso indebido y/o su exhibición o comunicación a terceros. De las infracciones se exigirá el correspondiente resarcimiento de daños y perjuicios.
 Copying of this document, and giving it to others and the use of communication of the contents thereof are forbidden without express consent. Infringers are liable to the payment of damages.
 IPII-24



IMPORTANT NOTES.

- The Wattmeter can be of direct or indirect connection type using CT.

..... RS 485

- - - - Ethernet

| | | | |
|------|-------|-----------------------|----------|
| | | Fecha realización | 10-04-18 |
| | | Realizado por | MEF. |
| | | Fecha aprobación | |
| Rev. | Fecha | Revisado/Aprobado por | |

Ingeteam

SELF-CONSUMPTION SINGLE PHASE
1 SINGLE PHASE INVERTER
ETHERNET OPTION

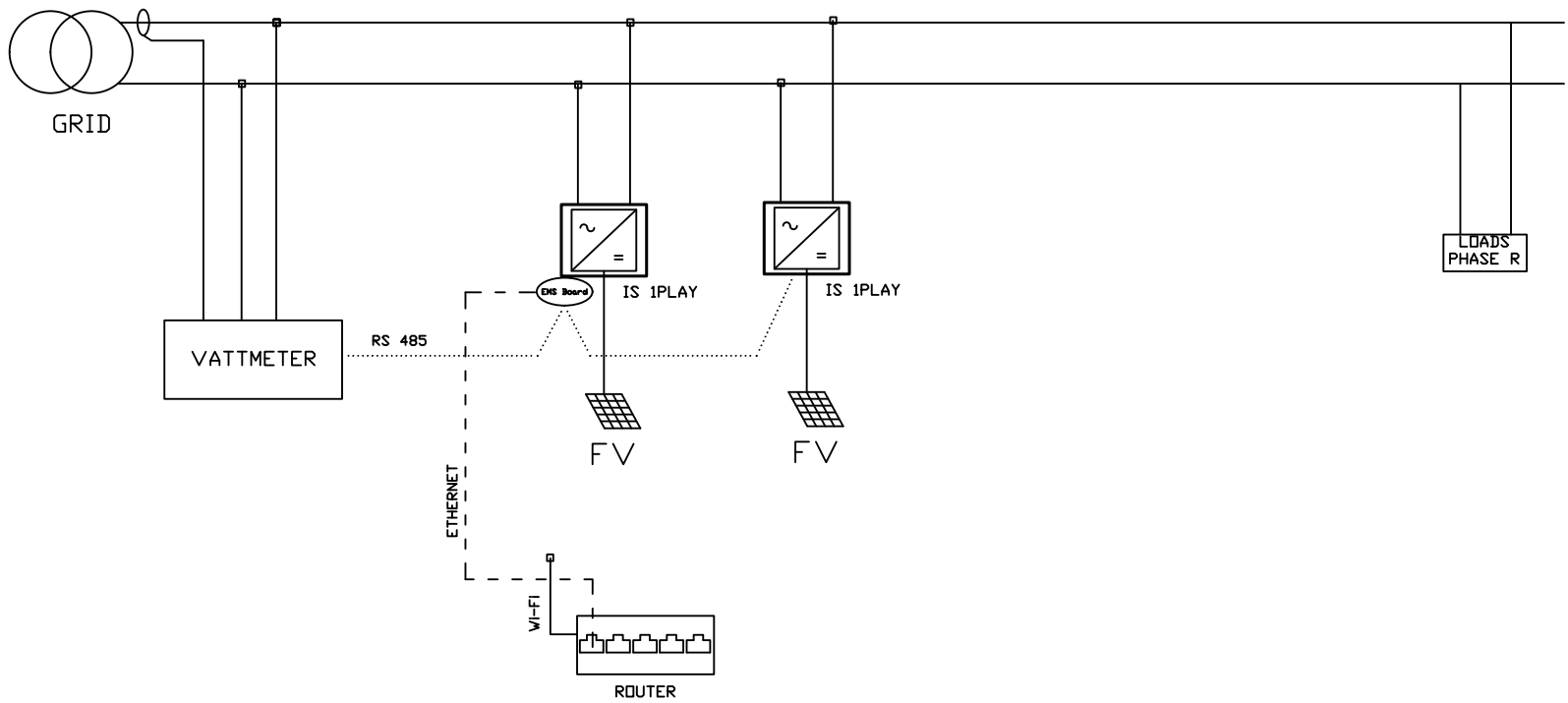
R&D DEPARTMENT
ESCALA

Formato

Rev :
-

Sin nuestra expresa autorización, queda terminantemente prohibida la reproducción total o parcial de este documento, así como la explotación económica de los contenidos que en él se expresan. De los infractores se exigirá el correspondiente resarcimiento de daños y perjuicios. DIIH-34

1 2 3 4 5 6 7 8 9 10 11



IMPORTANT NOTES.

- The Wattmeter can be of direct or indirect connection type using CT.

..... RS 485

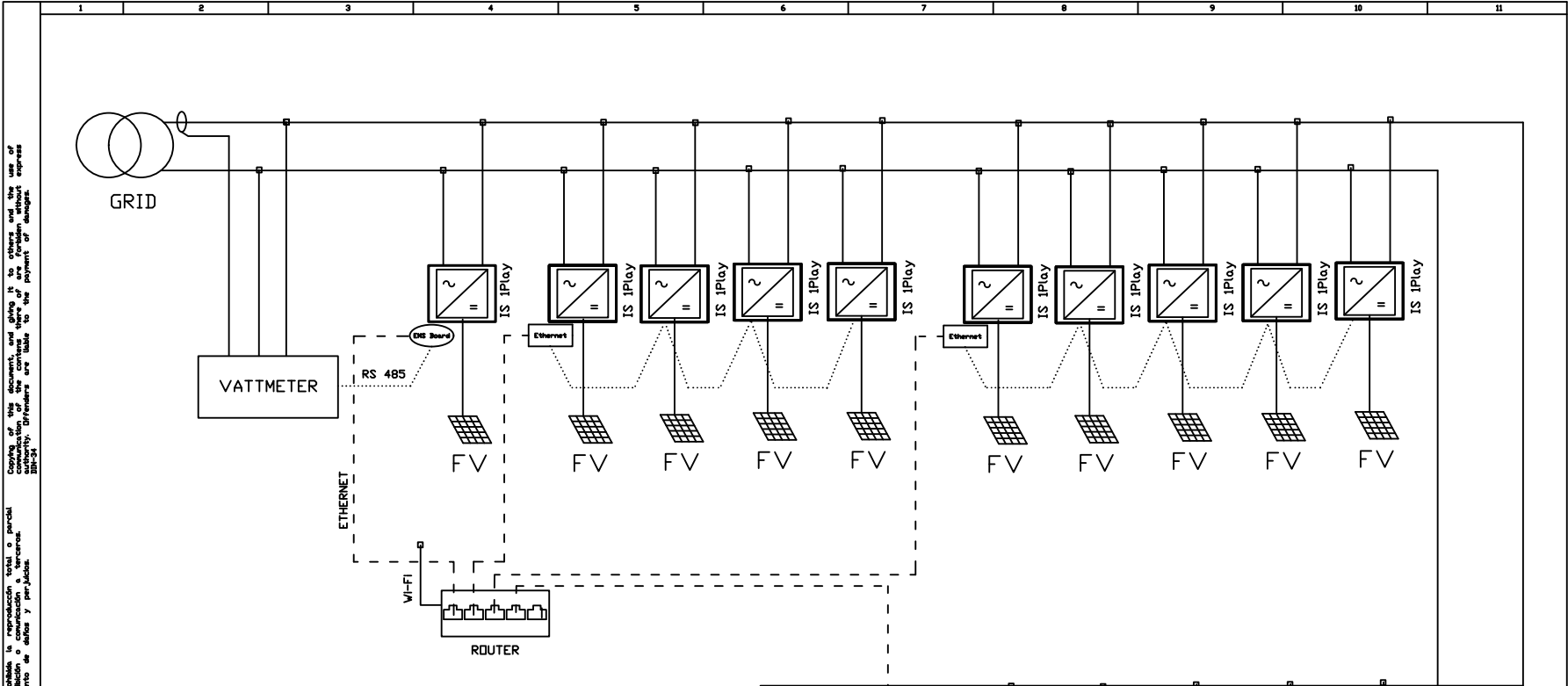
- - - - Ethernet

| | | | |
|------|-------|-----------------------|----------|
| | | Fecha realización | 10-04-18 |
| | | Realizado por | MEF. |
| | | Fecha aprobación | |
| Rev. | Fecha | Revisado/Aprobado por | |

Ingeteam

SELF-CONSUMPTION SINGLE PHASE
2 SINGLE PHASE INVERTERS
ETHERNET OPTION

| | | |
|----------------|--|------------|
| R&D DEPARTMENT | | Formato |
| ESCALA | | Rev : - |



Sin nuestra expresa autorización, queda terminantemente prohibida la reproducción total o parcial de este documento así como su uso total o parcial en cualquier medio de comunicación o información. En el infractor se le aplicará el artículo 17 de la Ley de Propiedad Intelectual.

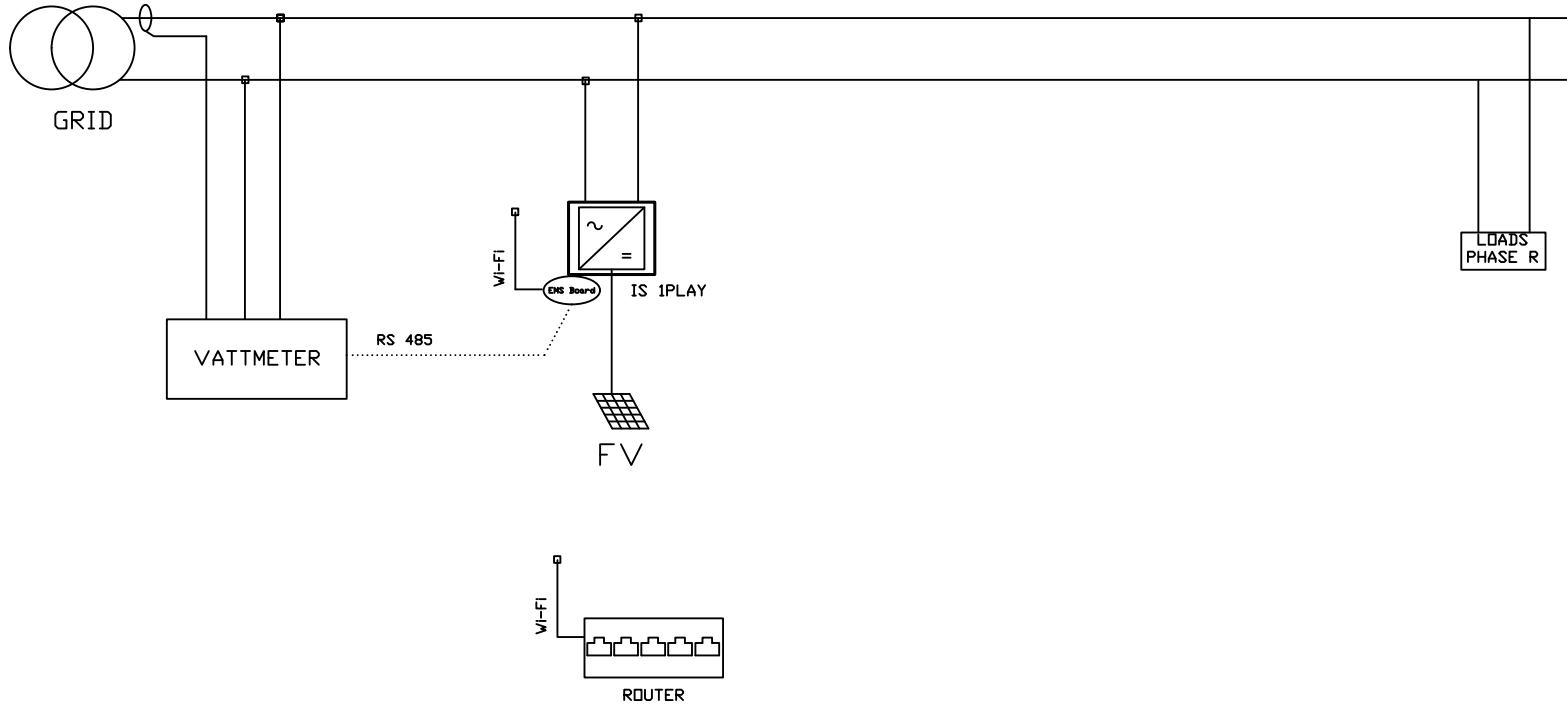
IMPORTANT NOTES.

- The Wattmeter can be of direct or indirect connection type using CT.
- The maximum number of inverters that can be controlled are 15.
- The inverters can be added at least 5 inverters in each Ethernet board.
- This is an example with the maximum number of 15 inverters.

..... RS 485
 - - - - Ethernet

| | | | | | | | | |
|-----------------------------|--------|-----------------|--|--|----------------|--|---------|--|
| Fecha realización: 10-04-18 | | Ingeteam | SELF-CONSUMPTION SINGLE PHASE MORE THAN 2 SINGLE PHASE INV ETHERNET OPTION | | R&D DEPARTMENT | | Formato | |
| Resultado por: M.F. | | | | | ESCALA | | Rev: - | |
| Rev: | Fecha: | Revisado: | Aprobado por: | | | | | |

Sin nuestra expresa autorización, queda terminantemente prohibida la reproducción total o parcial de este documento así como su uso indebido y/o su exhibición o comunicación a terceros. De las infracciones se exigirá el correspondiente resarcimiento de daños y perjuicios. IGH-24
 Copying of this document, and giving it to others and the use of communication of the contents thereof are forbidden without express consent. Offenders are liable to the payment of damages. IGH-24



IMPORTANT NOTES.

- The Wattmeter can be of direct or indirect connection type using CT.

..... RS 485
 - - - - Ethernet

| | |
|-------------------|--------------|
| Fecha realización | 10-04-18 |
| Realizado por | MEF. |
| Fecha aprobación | |
| Rev. | Fecha |
| Revisado | Aprobado por |

Ingeteam

SELF-CONSUMPTION SINGLE PHASE
 1 SINGLE PHASE INVERTER
 WI-FI OPTION

R&D DEPARTMENT
 ESCALA

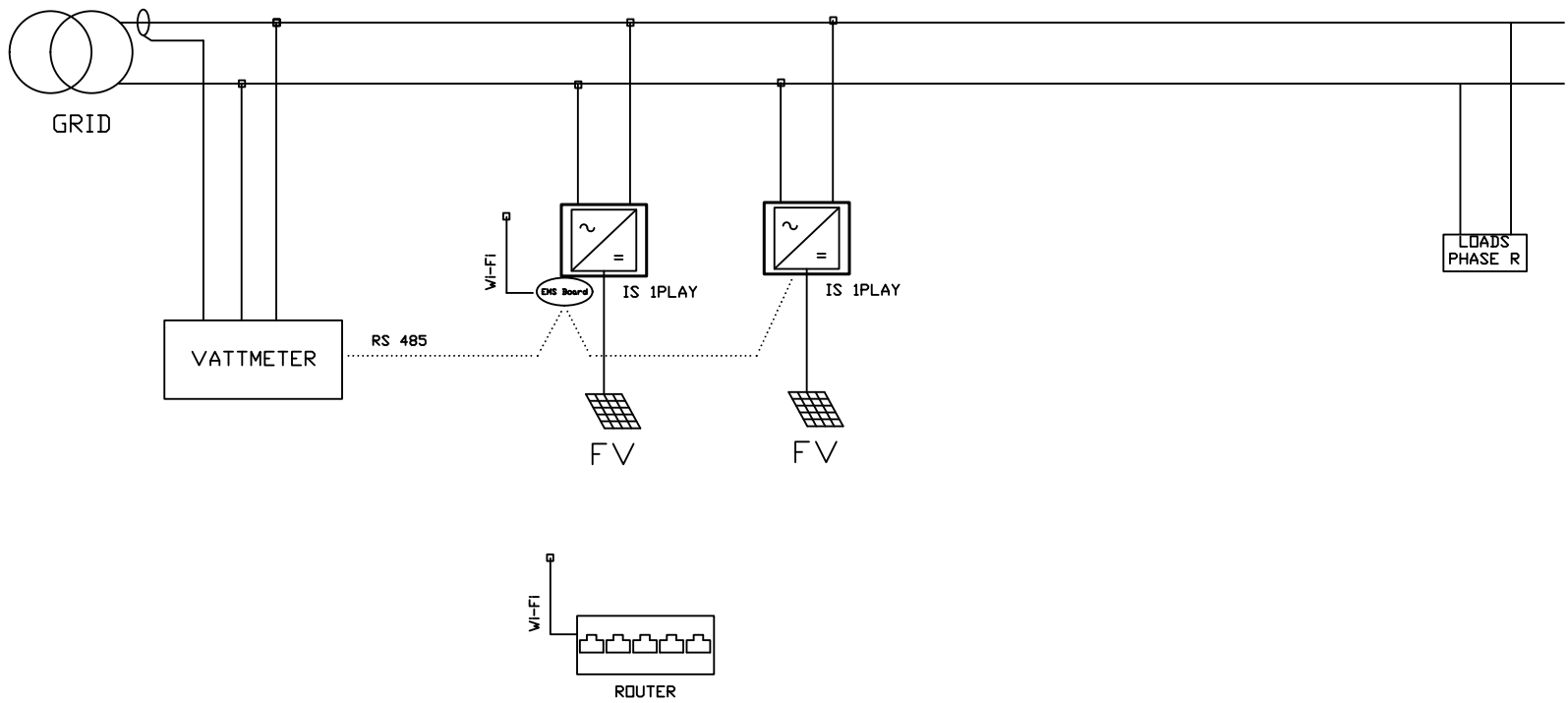
Formato

Rev 1
 -

Sin nuestra expresa autorización, queda terminantemente prohibida la reproducción total o parcial de este documento sin el consentimiento escrito de la empresa Ingateam. Los infractores se obligan a indemnizar a Ingateam por los daños y perjuicios que ocasionen.

Copying of this document, and giving it to others and the use of this document without the express authority of Ingateam are liable to the payment of damages.

1 2 3 4 5 6 7 8 9 10 11



IMPORTANT NOTES.

- The Wattmeter can be of direct or indirect connection type using CT.

..... RS 485

- - - - Ethernet

| | |
|-----------------------|----------|
| Fecha realización | 10-04-18 |
| Realizado por | MEF |
| Fecha aprobación | |
| Rev. | Fecha |
| Revisado/Aprobado por | |



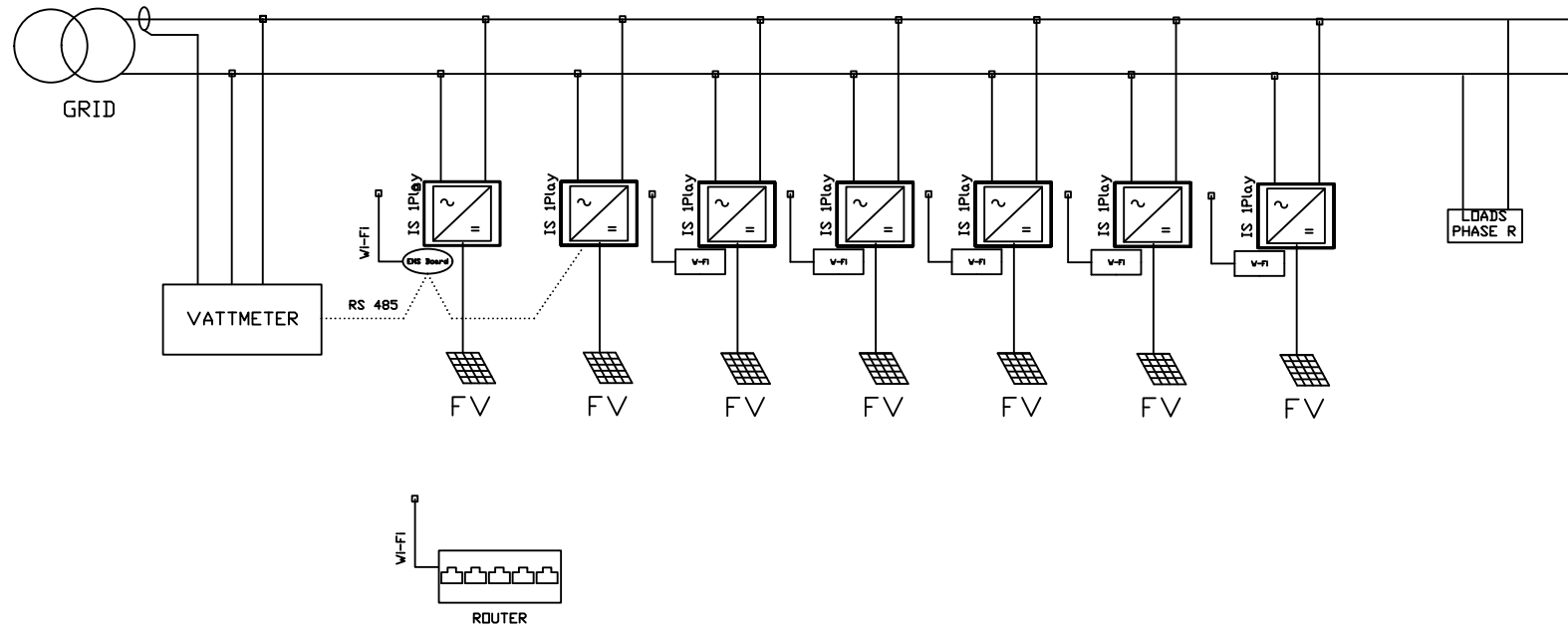
SELF-CONSUMPTION SINGLE PHASE
2 SINGLE PHASE INVERTERS
WI-FI OPTION

| | |
|----------------|---------|
| R&D DEPARTMENT | Formato |
| ESCALA | Rev 1 |

-

Sin nuestra expresa autorización, queda terminantemente prohibida la reproducción total o parcial de este documento así como su uso total o parcial en cualquier medio de comunicación o información. En el infractante de lo anterior, el infractor será responsable de todos los perjuicios que ocasionare.

Copying of this document, and giving it to others and the use of communication of the content thereof are forbidden without express permission. Infractors are liable for the payment of damages.



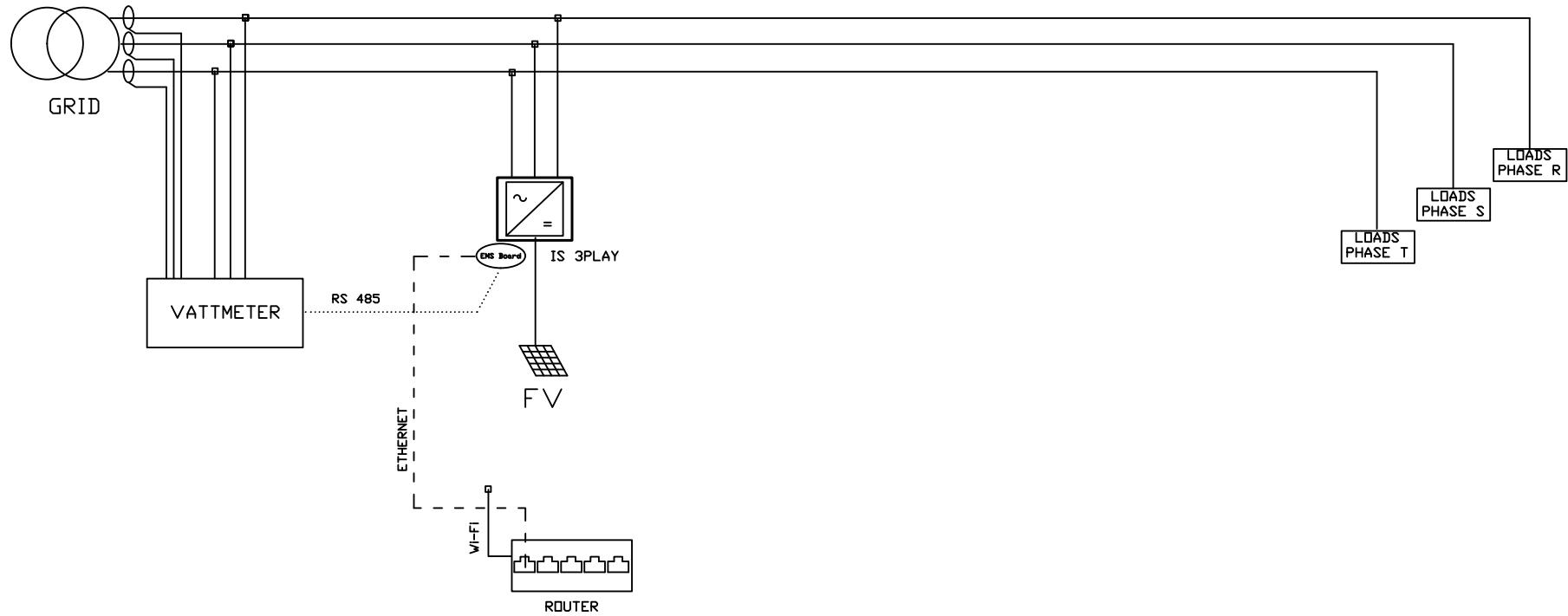
IMPORTANT NOTES.

- The Wattmeter can be of direct or indirect connection type using CT.
- The maximum number of inverters that can be controlled are 15.
- The inverters can be added at least 5 inverters in each Ethernet board.
- This is an example with 7 inverters.

..... RS 485
 - - - - Ethernet

| | | | | | | | | |
|-----------------------------|--------|-----------------|---|--|----------------|--|---------|--|
| Fecha realización: 10-04-18 | | Ingeteam | SELF-CONSUMPTION SINGLE PHASE MORE THAN 2 SINGLE PHASE INV VI-FI OPTION | | R&D DEPARTMENT | | Formato | |
| Revisado por: M.E.F. | | | ESCALA | | | | Rev: - | |
| Rev: | Fecha: | Revisado: | Aprobado por: | | | | | |

Sin nuestra expresa autorización, queda terminantemente prohibida la reproducción total o parcial de este documento así como su uso indebido y/o su exhibición o comunicación a terceros. De las infracciones se exigirá el correspondiente resarcimiento de daños y perjuicios. IGH-24
 Nuestra empresa autoriza, queda terminantemente prohibida la reproducción total o parcial de este documento así como su uso indebido y/o su exhibición o comunicación a terceros. De las infracciones se exigirá el correspondiente resarcimiento de daños y perjuicios. IGH-24
 Copying of this document, and giving it to others and the use of communication of the contents thereof are forbidden without express permission. Offenders are liable to the payment of damages. IGH-24



IMPORTANT NOTES.

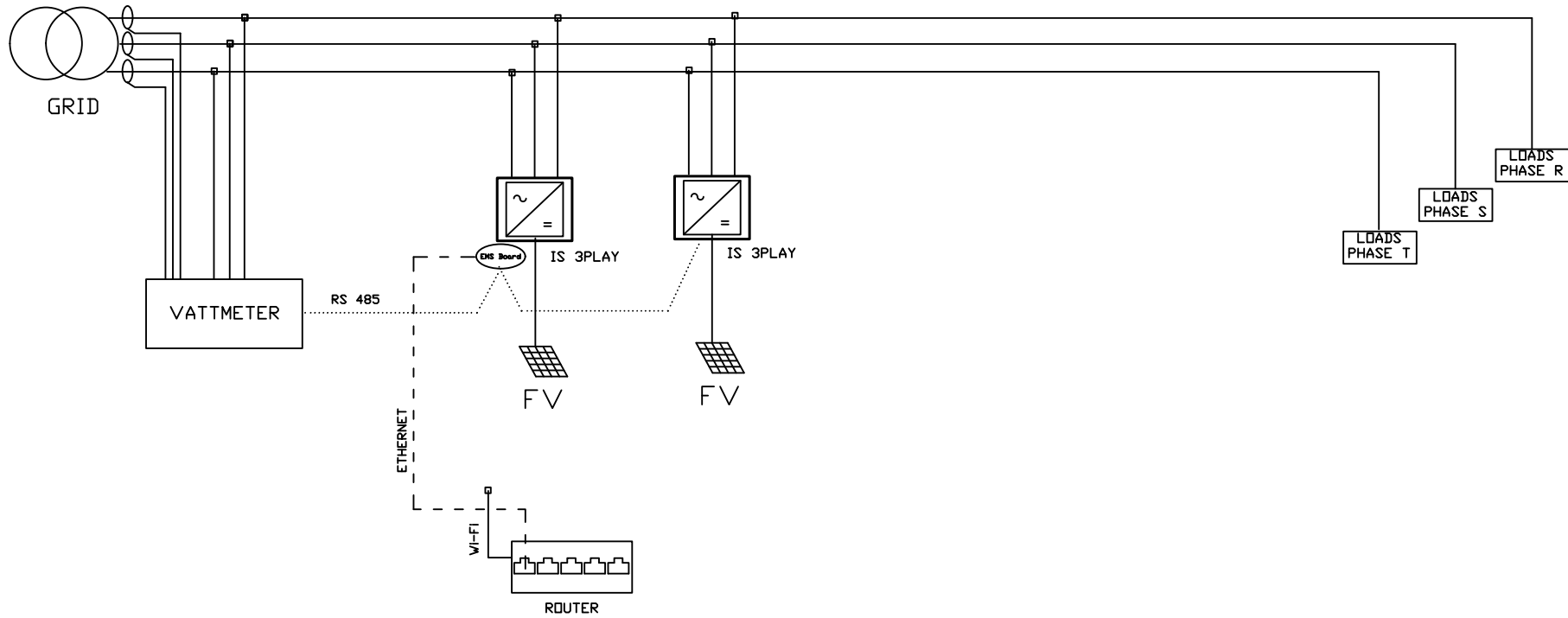
- The Wattmeter can be of direct or indirect connection type using CT.
- The Neutral is not represented in this schematic

..... RS 485

- - - - Ethernet

| | | | | | | | | | | |
|------|-------|-----------------------|----------|-----------------|---|----------------|--|---------|------------|--|
| | | Fecha realización | 10-04-18 | Ingeteam | SELF-CONSUMPTION THREE PHASE 1 THREE PHASE INVERTER ETHERNET OPTION | R&D DEPARTMENT | | Formato | | |
| | | Realizado por | MEF. | | | ESCALA | | | Rev 1 - | |
| | | Fecha aprobación | | | | | | | | |
| Rev. | Fecha | Revisado/Aprobado por | | | | | | | | |

Sin nuestra expresa autorización, queda terminantemente prohibida la reproducción total o parcial de este documento sin el consentimiento escrito de la empresa Ingeteam. Los infractores se obligan a responder por los daños y perjuicios correspondientes.
 Sin nuestra expresa autorización, queda terminantemente prohibida la reproducción total o parcial de este documento sin el consentimiento escrito de la empresa Ingeteam. Los infractores se obligan a responder por los daños y perjuicios correspondientes.



IMPORTANT NOTES.

- The Wattmeter can be of direct or indirect connection type using CT.
- The Neutral is not represented in this schematic

..... RS 485

- - - - Ethernet

| | |
|-----------------------|----------|
| Fecha realización | 10-04-18 |
| Realizado por | MEF |
| Fecha aprobación | |
| Revisado/Aprobado por | |

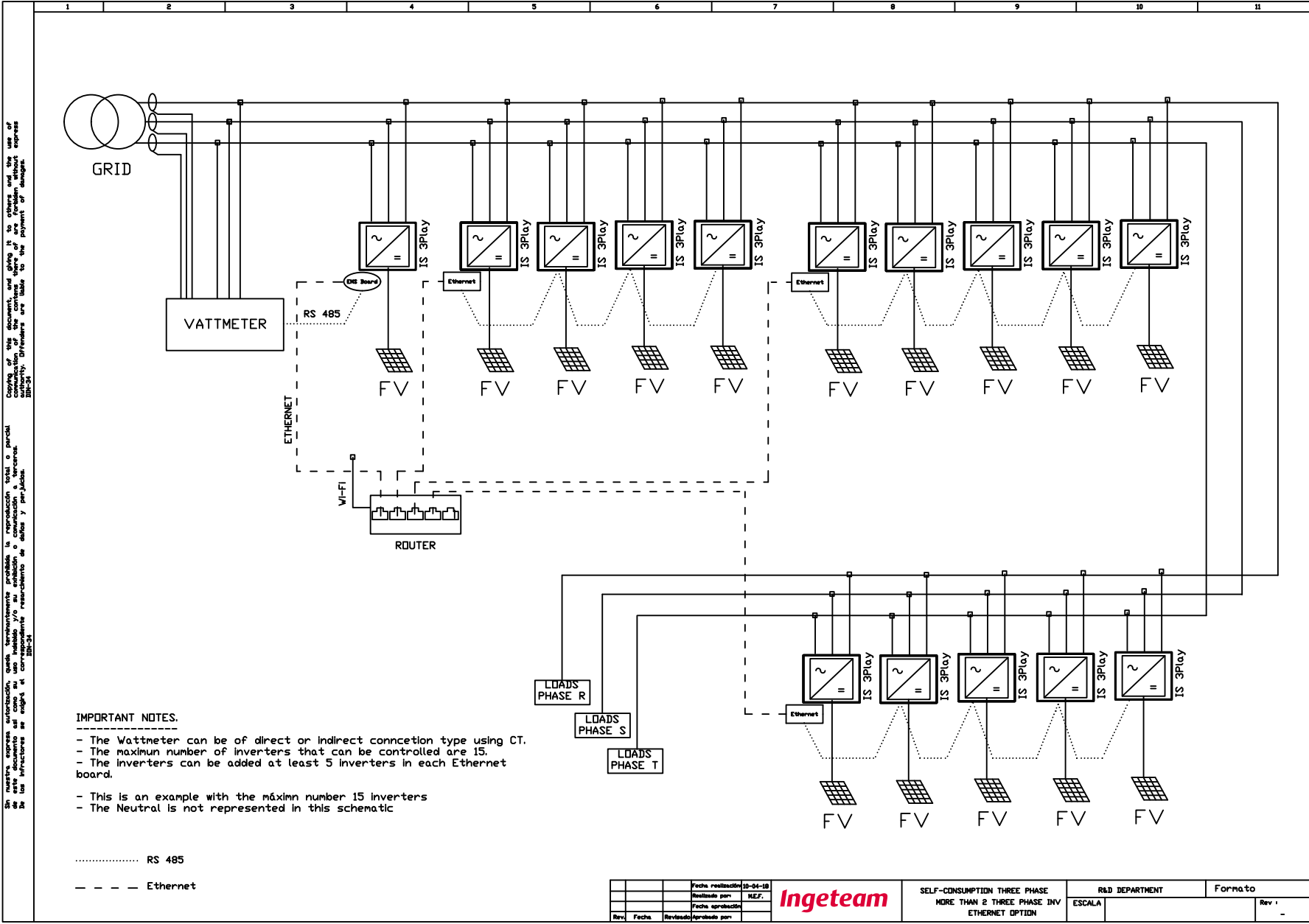
Ingeteam

SELF-CONSUMPTION THREE PHASE
2 THREE PHASE INVERTER
ETHERNET OPTION

R&D DEPARTMENT
ESCALA

Formato

Rev: -



En nuestra empresa autorización, queda terminantemente prohibida la reproducción total o parcial
 de este documento así como su uso total o parcial sin el consentimiento escrito de la empresa.
 En el infractor de los derechos de copyright se le aplicará la ley correspondiente.

IMPORTANT NOTES.

- The Wattmeter can be of direct or indirect connection type using CT.
- The maximum number of inverters that can be controlled are 15.
- The inverters can be added at least 5 inverters in each Ethernet board.
- This is an example with the maximum number 15 inverters
- The Neutral is not represented in this schematic

..... RS 485
 - - - - Ethernet

| | |
|-------------------|----------|
| Fecha realización | 10-04-18 |
| Realizado por | M.E.F. |
| Fecha aprobación | |
| Revisado | |
| Revisado por | |



SELF-CONSUMPTION THREE PHASE
 MORE THAN 2 THREE PHASE INV
 ETHERNET OPTION

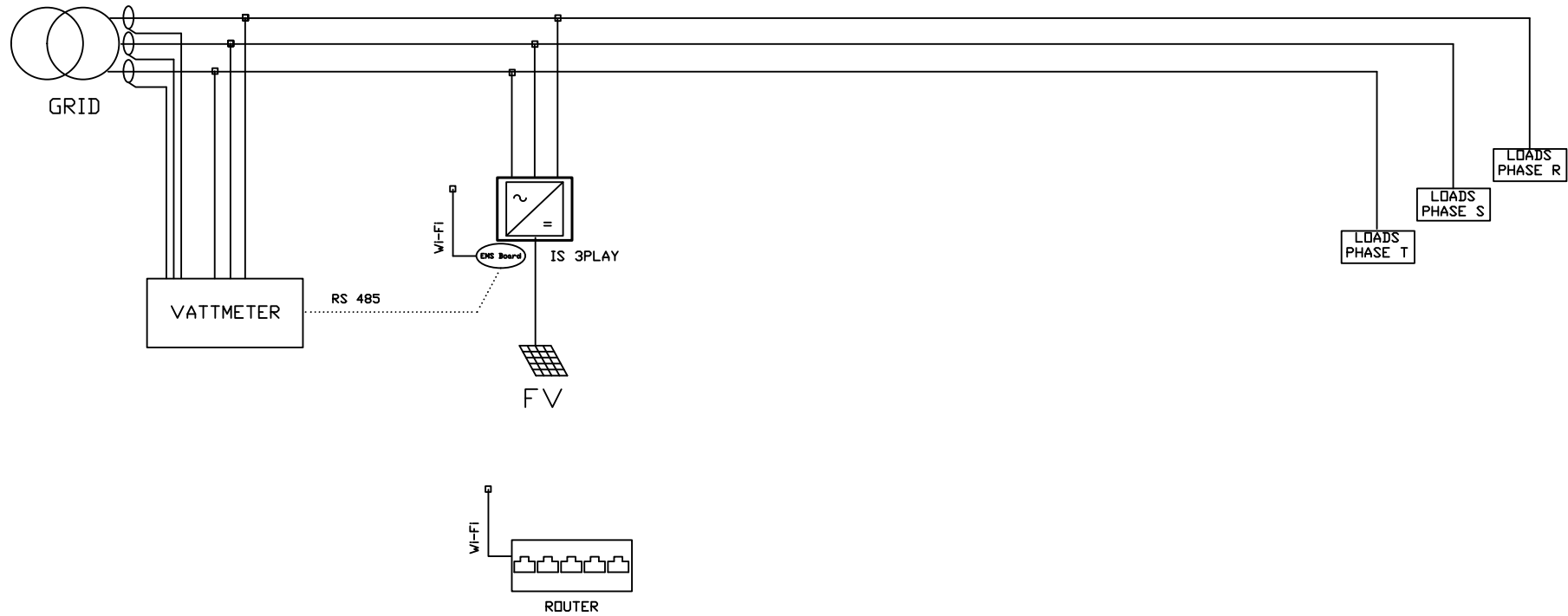
R&D DEPARTMENT
 ESCALA

Formato

Rev : -

Sin nuestra expresa autorización, queda terminantemente prohibida la reproducción total o parcial de este documento así como su uso indebido y/o su exhibición o comunicación a terceros. De las infracciones se exigirá el correspondiente resarcimiento de daños y perjuicios. IGH-24

Copying of this document, and giving it to others and the use of communication of the contents thereof are forbidden without express permission. Offenders are liable to the payment of damages. IGH-24



IMPORTANT NOTES.

- The Wattmeter can be of direct or indirect connection type using CT.
- The Neutral is not represented in this schematic

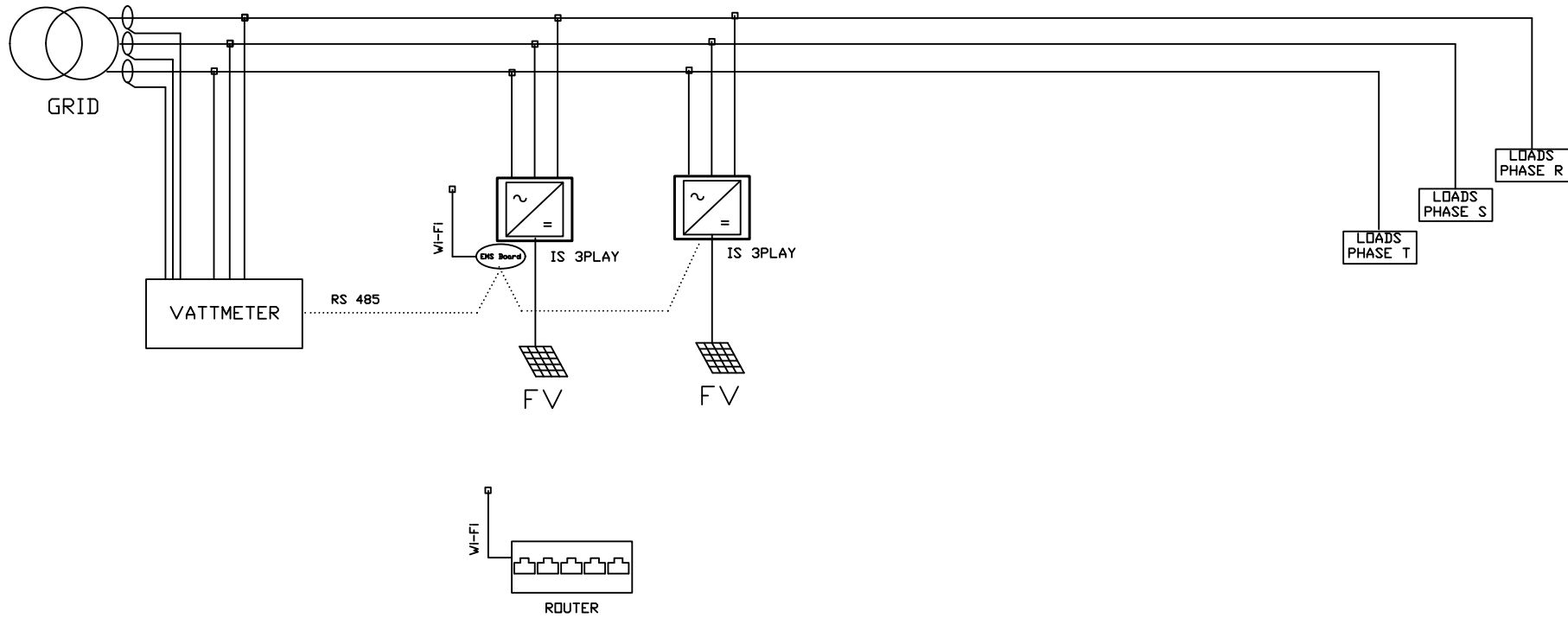
..... RS 485

- - - - Ethernet

| | | | | | | | | | | | |
|------|-------|-----------------------|-------------------|----------|-----------------|--|----------------|--|---------|-------|--|
| | | | Fecha realización | 10-04-18 | Ingeteam | SELF-CONSUMPTION THREE PHASE 1 THREE PHASE INVERTER Wi-Fi OPTION | R&D DEPARTMENT | | Formato | | |
| | | | Realizado por | M.E.F. | | | ESCALA | | | Rev 1 | |
| | | | Fecha aprobación | | | | | | | | |
| Rev. | Fecha | Revisado/Aprobado por | | | | | | | | | |

Sin nuestra expresa autorización, queda terminantemente prohibida la reproducción total o parcial de este documento, así como la explotación económica de los contenidos que en él se expresan. De los infractores se exigirá el correspondiente resarcimiento de daños y perjuicios.

Copying of this document, and giving it to others and the use of its contents for any purpose without the express authority of the company are liable to the payment of damages.



IMPORTANT NOTES.

- The Wattmeter can be of direct or indirect connection type using CT.
- The Neutral is not represented in this schematic

..... RS 485

- - - - Ethernet

| | |
|----------------------------------|----------|
| Fecha realización | 10-04-18 |
| Realizado por | MEF |
| Fecha aprobación | |
| Rev. Fecha Revisado/Aprobado por | |

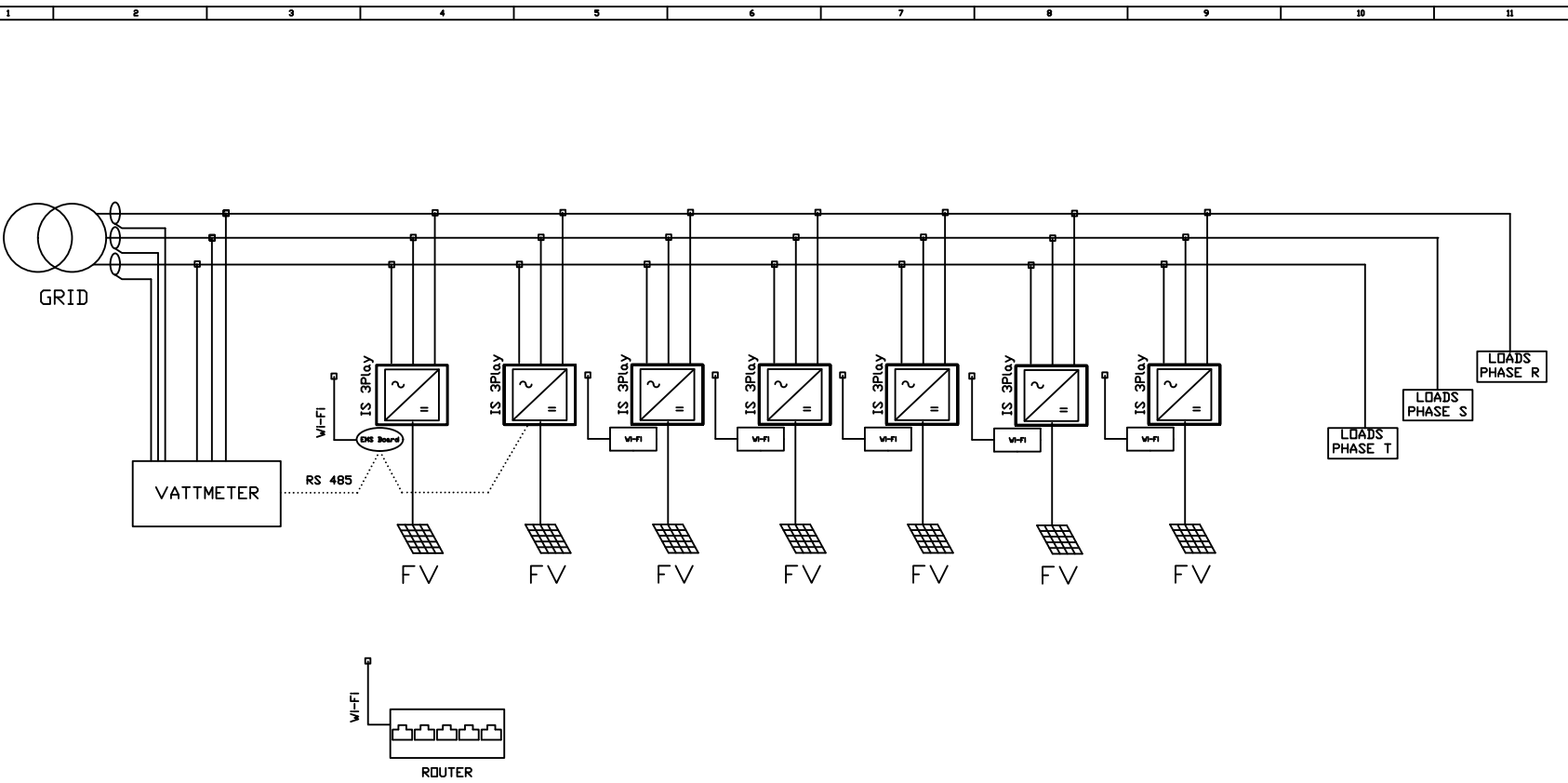
Ingeteam

SELF-CONSUMPTION THREE PHASE
2 THREE PHASE INVERTER
Wi-Fi OPTION

| | |
|----------------|---------|
| R&D DEPARTMENT | Formato |
| ESCALA | Rev : - |

Sin nuestra expresa autorización, queda terminantemente prohibida la reproducción, total o parcial, de este documento así como su uso total o parcial, en su totalidad o en parte, sin el consentimiento expreso de la empresa. IngeTeam se reserva todos los derechos de esta obra.

Copying of this document, and giving it to others and the use of the information contained herein, without express authorization, is prohibited. IngeTeam reserves all rights in this work.



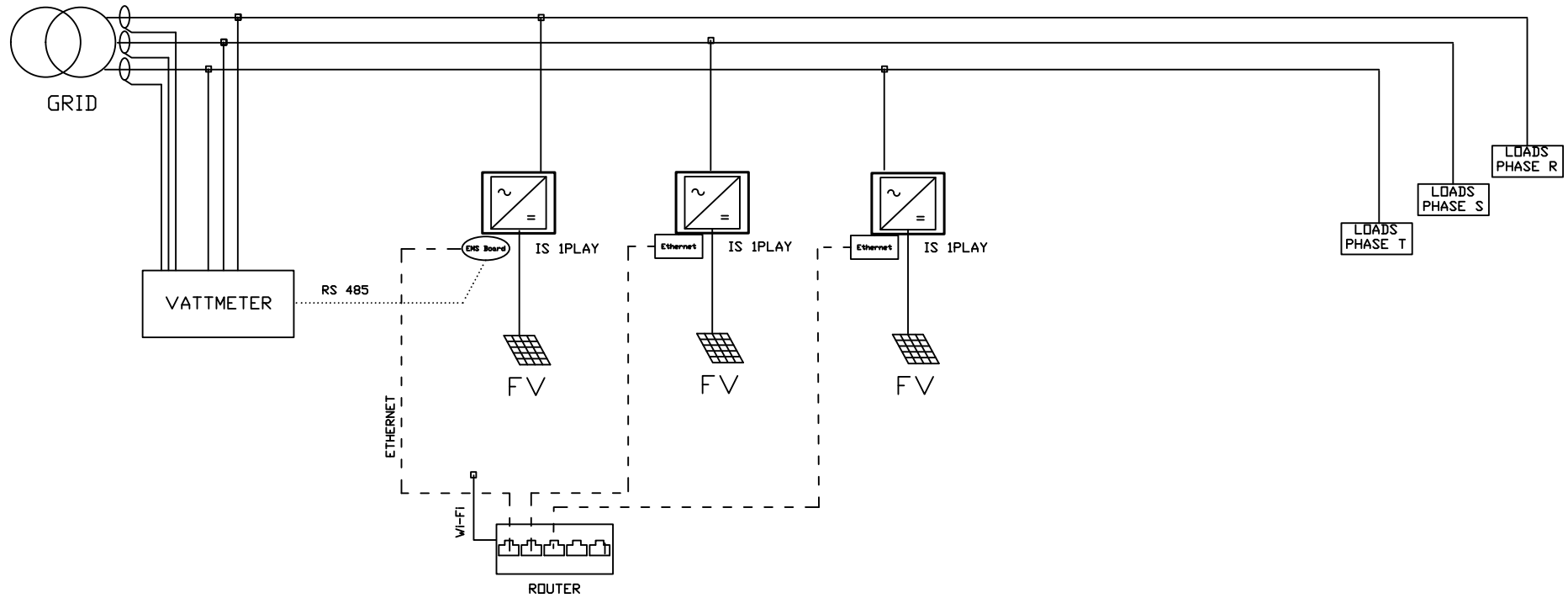
IMPORTANT NOTES.

- The Wattmeter can be of direct or indirect connection type using CT.
- The maximum number of inverters that can be controlled are 15.
- The inverters can be added at least 5 inverters in each Ethernet board.
- This is an example with 7 inverters
- The Neutral is not represented in this schematic

..... RS 485
 - - - - Ethernet

| | | | | | | | | |
|-----------------------------|--------|-----------------|------------------------------|--------------|----------------|--|---------|---|
| Fecha realización: 10-04-18 | | Ingeteam | SELF-CONSUMPTION THREE PHASE | | R&D DEPARTMENT | | Formato | |
| Realizado por: M.E.F. | | | MORE THAN 2 THREE PHASE INV | | ESCALA | | Rev : | |
| Rev: | Fecha: | Revisado: | Aprobado por: | VI-FI OPTION | | | | - |

Sin nuestra expresa autorización, queda terminantemente prohibida la reproducción total o parcial de este documento así como su uso indebido y/o su exhibición o comunicación a terceros. De las infracciones se exigirá el correspondiente resarcimiento de daños y perjuicios.
 Copying of this document, and giving it to others and the use of communication of the contents thereof are forbidden without express authorization. Infringers are liable to the payment of damages.
 IPII-24



IMPORTANT NOTES.

- The Wattmeter can be of direct or indirect connection type using CT.
- The Neutral is not represented in this schematic

..... RS 485
 - - - - Ethernet

| | |
|-----------------------|----------|
| Fecha realización | 10-04-18 |
| Realizado por | M.E.F. |
| Fecha aprobación | |
| Revisado/Aprobado por | |

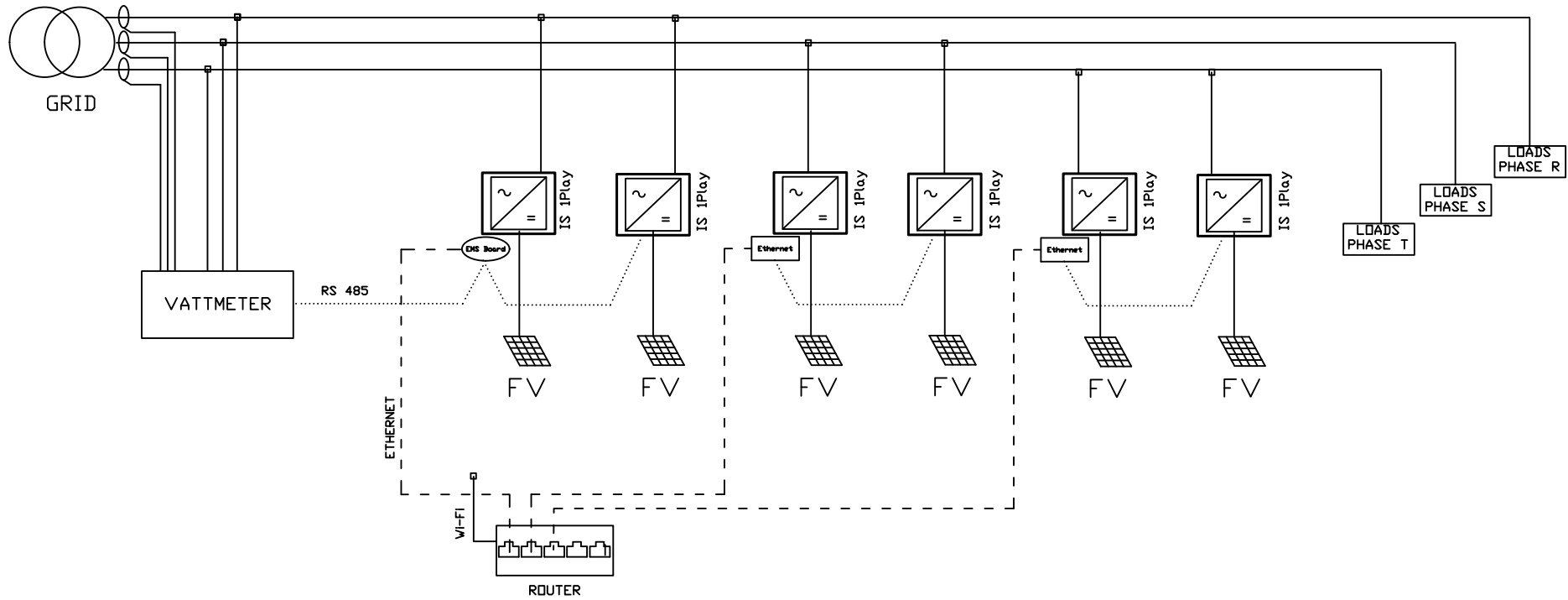
Ingeteam

SELF-CONSUMPTION THREE PHASE
 3 SINGLE PHASE INVERTER
 ETHERNET OPTION

R&D DEPARTMENT
 ESCALA

Formato
 Rev 1
 -

Sin nuestra expresa autorización, queda terminantemente prohibida la reproducción total o parcial de este documento, así como la explotación económica de los contenidos que en él se expresen. In our express authorization, it is terminably prohibited to reproduce in whole or in part this document, and giving it to others and the use of its contents for economic purposes. Diferentes versiones de este documento pueden estar en vigor. Different versions of this document may be in force.



IMPORTANT NOTES.

- The Wattmeter can be of direct or indirect connection type using CT.
- The Neutral is not represented in this schematic

..... RS 485

- - - - Ethernet

| | |
|-----------------------|----------|
| Fecha realización | 10-04-18 |
| Realizado por | MEF. |
| Fecha aprobación | |
| Revisado/Aprobado por | |

Ingeteam

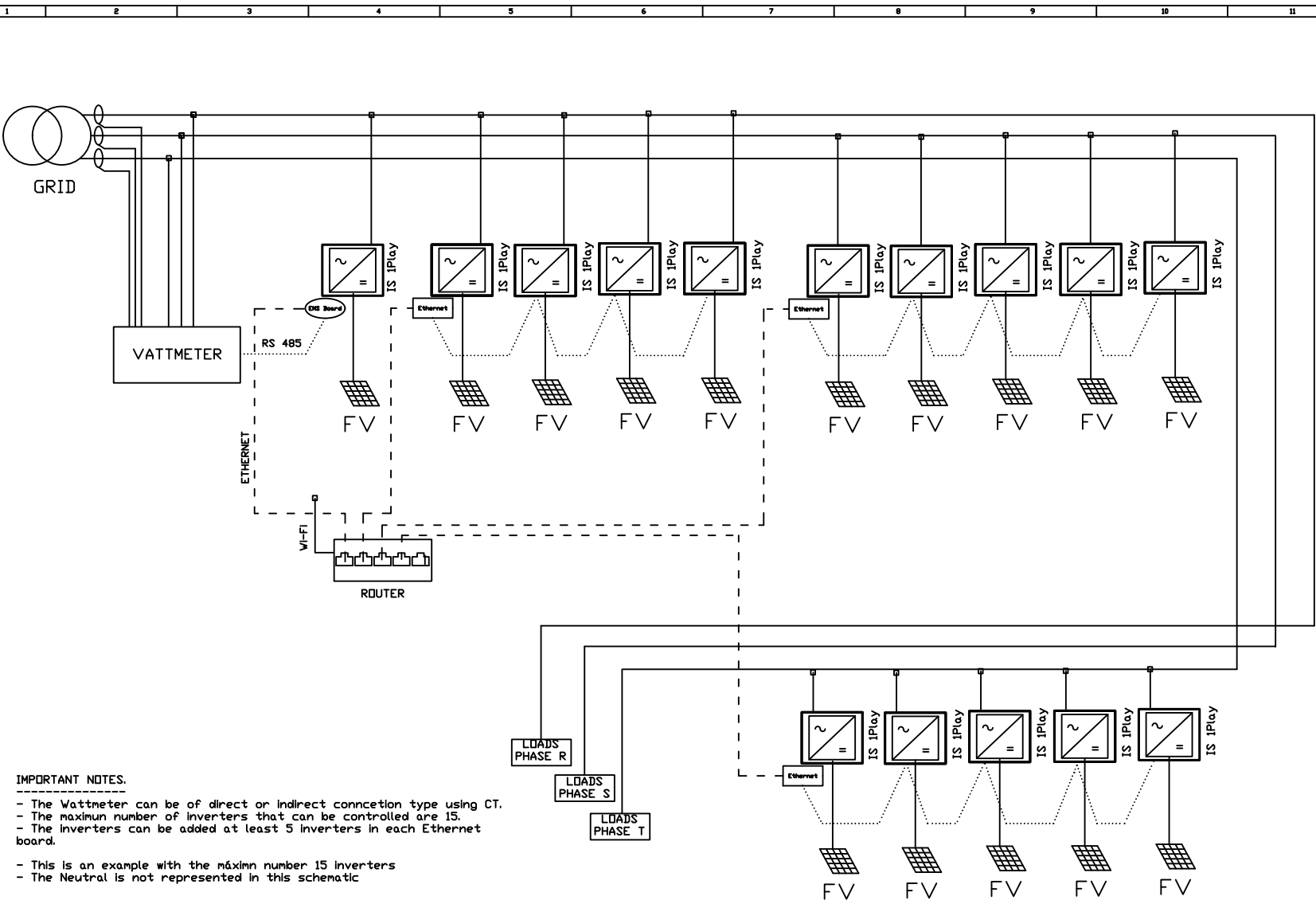
SELF-CONSUMPTION THREE PHASE
6 SINGLE PHASE INVERTER
ETHERNET OPTION

R&D DEPARTMENT
ESCALA

Formato

Rev: -

En nuestra empresa, cualquier autorización, reproducción, total o parcial, copia de este documento sin el consentimiento escrito de la empresa, quedan terminantemente prohibidas. Toda reproducción, total o parcial, de este documento sin el consentimiento escrito de la empresa, quedan terminantemente prohibidas. Toda reproducción, total o parcial, de este documento sin el consentimiento escrito de la empresa, quedan terminantemente prohibidas.



IMPORTANT NOTES.

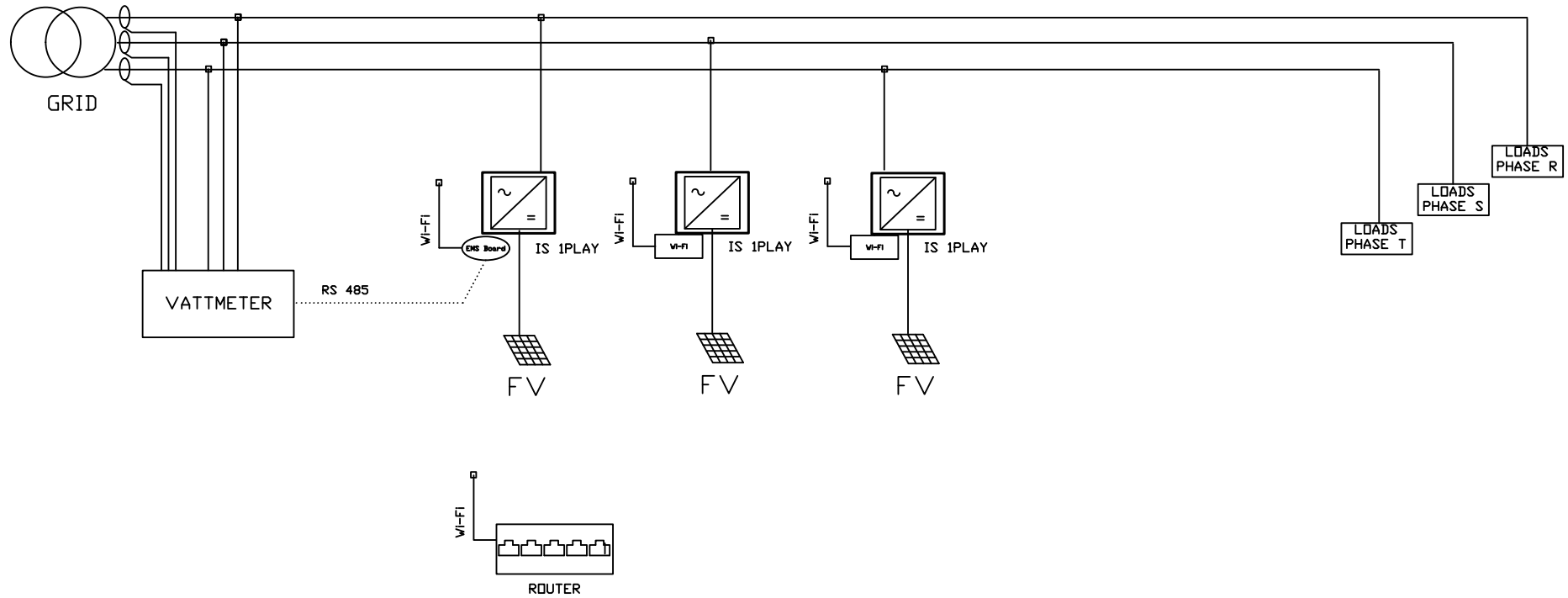
- The Wattmeter can be of direct or indirect connection type using CT.
- The maximum number of inverters that can be controlled are 15.
- The inverters can be added at least 5 inverters in each Ethernet board.
- This is an example with the maximum number 15 inverters
- The Neutral is not represented in this schematic

..... RS 485
 - - - - Ethernet

| | | | | | |
|-----------------------------|--------|--------------------------|---|----------------|---------|
| Fecha realización: 10-04-18 | | Ingteam | SELF-CONSUMPTION THREE PHASE MORE THAN 6 SINGLE PHASE INV ETHERNET OPTION | R&D DEPARTMENT | Formato |
| Revisado por: M.F.F. | | | | | |
| Fecha aprobación: | | | | ESCALA | Rev: - |
| Rev: | Fecha: | Revisado/autorizado por: | | | |

Sin nuestra expresa autorización, queda terminantemente prohibida la reproducción total o parcial de este documento así como su uso indebido y/o su exhibición o comunicación a terceros. De las infracciones se exigirá el correspondiente resarcimiento de daños y perjuicios.
 Nuestra empresa autorizada, queda terminantemente prohibida la reproducción total o parcial de este documento así como su uso indebido y/o su exhibición o comunicación a terceros. De las infracciones se exigirá el correspondiente resarcimiento de daños y perjuicios.

Copying of this document, and giving it to others and the use of communication of the contents thereof are forbidden without express permission. Offenders are liable to the payment of damages.
 IPII-24



IMPORTANT NOTES.

- The Wattmeter can be of direct or indirect connection type using CT.
- The Neutral is not represented in this schematic

..... RS 485
 - - - - Ethernet

| | |
|-----------------------|----------|
| Fecha realización | 10-04-18 |
| Realizado por | MEF. |
| Fecha aprobación | |
| Revisado/Aprobado por | |

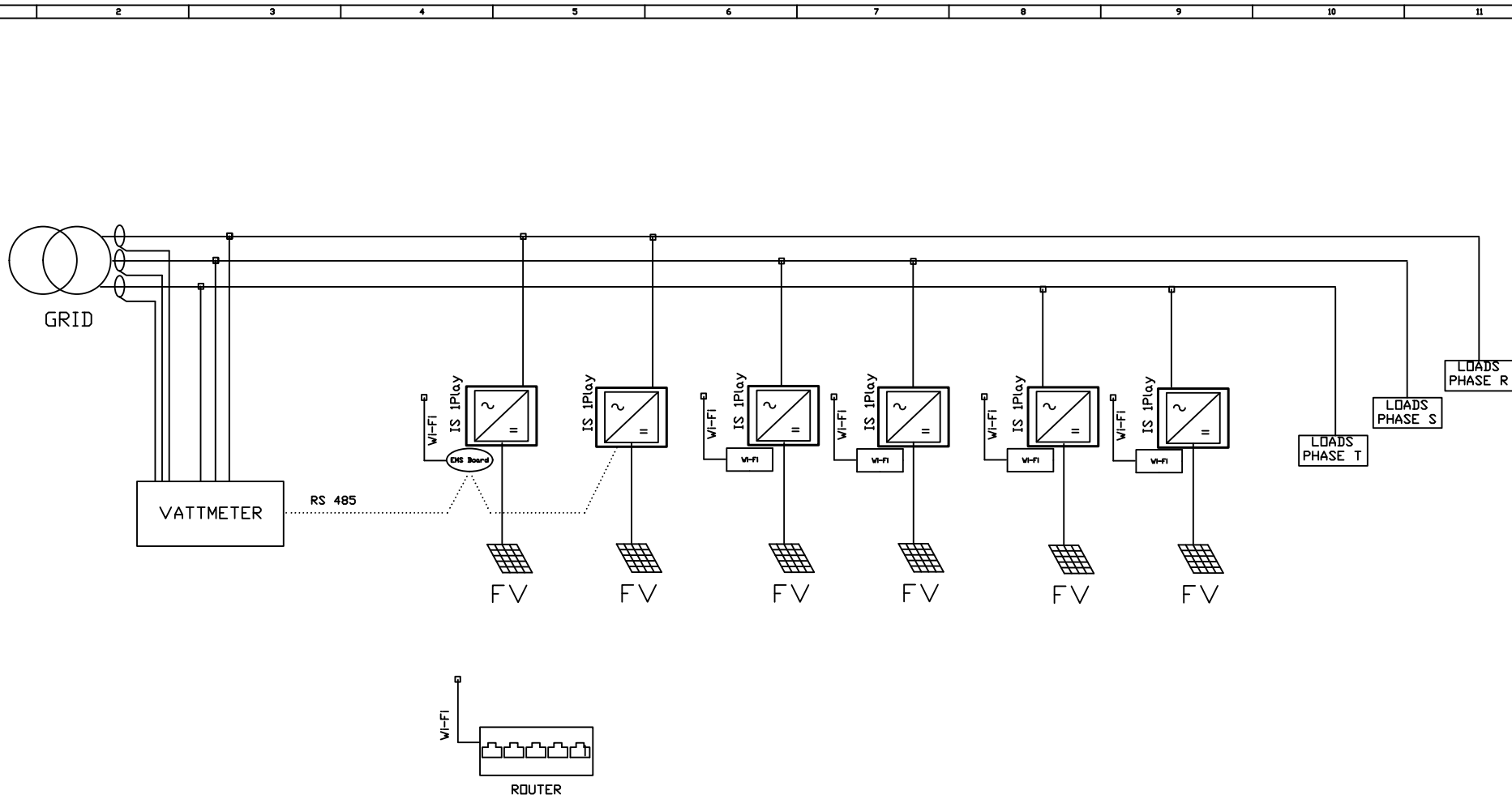
Ingeteam

SELF-CONSUMPTION THREE PHASE
 3 SINGLE PHASE INVERTER
 WI-FI OPTION

| | | |
|----------------|--|---------|
| R&D DEPARTMENT | | Formato |
| ESCALA | | Rev 1 |
| | | - |

Sin nuestra expresa autorización, queda terminantemente prohibida la reproducción total o parcial de este documento, así como la explotación económica de su contenido. Ingiteam se reserva el derecho de correspondiente asesoramiento legal y pericial.

Copying of this document, and giving it to others and the use of its content for economic purposes, is expressly prohibited. Ingiteam reserves the right of legal and technical advice.



IMPORTANT NOTES.

- The Wattmeter can be of direct or indirect connection type using CT.
- The Neutral is not represented in this schematic

..... RS 485

--- Ethernet

| | |
|-----------------------|----------|
| Fecha realización | 10-04-18 |
| Realizado por | MEF. |
| Fecha aprobación | |
| Revisado/Aprobado por | |

Ingiteam

SELF-CONSUMPTION THREE PHASE
6 SINGLE PHASE INVERTERS
WIFI OPTION

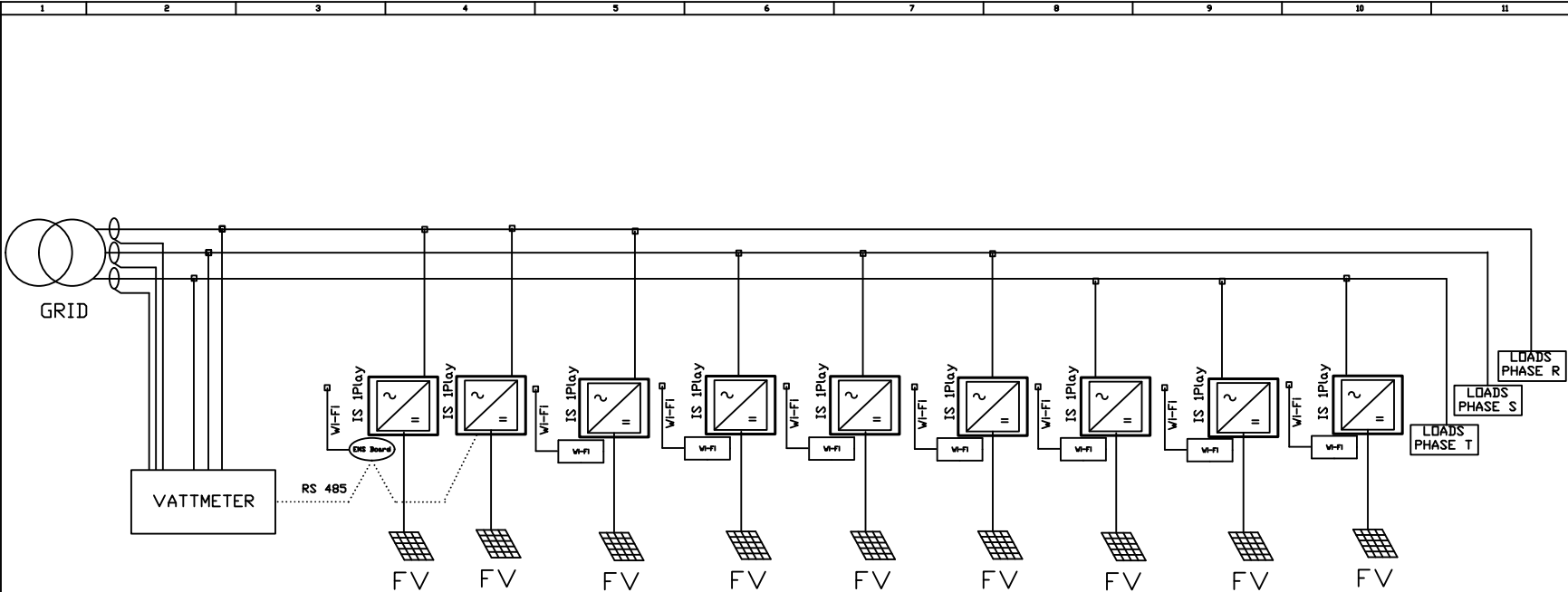
R&D DEPARTMENT
ESCALA

Formato

Rev: -

Sin nuestra expresa autorización, queda terminantemente prohibida la reproducción total o parcial de este documento así como su uso total o parcial en cualquier medio de comunicación o información. En el infractor de lo anterior, el fabricante responsable de daños y perjuicios.

Copia of this document, and giving it to others and the use of communication of the content thereof are forbidden without express authorization. Infractors are liable for the payment of damages.



IMPORTANT NOTES.

- The Wattmeter can be of direct or indirect connection type using CT.
- The maximum number of inverters that can be controlled are 15.
- The inverters can be added at least 5 inverters in each Ethernet board.
- This is an example with 9 inverters
- The Neutral is not represented in this schematic

..... RS 485
 - - - - Ethernet

| | | | | | | |
|-----------------------------|-------|-----------------|---|--|----------------|---------|
| Fecha realización: 10-04-18 | | Ingeteam | SELF-CONSUMPTION THREE PHASE MORE THAN 6 SINGLE PH INV VI-FI OPTION | | R&D DEPARTMENT | Formato |
| Revisado por: M.E.F. | | | ESCALA | | Rev 1 | |
| Fecha aprobación: | | | | | | |
| Rev. | Fecha | Revisado | Aprobado por: | | | |