

**IMPORTANT NOTES**

- The Wattmeter can be direct or indirect type using CT.

..... RS 485

- - - - - Ethernet

Sin nuestra expresa autorización, queda terminantemente prohibida la reproducción total o parcial de este documento así como su uso, incluido y/o su exhibición o comunicación a terceros. De los infractores se exigirá el correspondiente resarcimiento de daños y perjuicios. IGH-24

Copying of this document, and giving it to others and the use of information of the contents of this document, without the express authorization of the company, is strictly prohibited. Damages and losses caused by the infringers shall be the responsibility of the infringers. IGH-24

Rev.	Fecha	Revisado/Aprobado por	Fecha realización	10-04-18
			Realizado por	M.E.F.
			Fecha aprobación	

**Ingeteam**

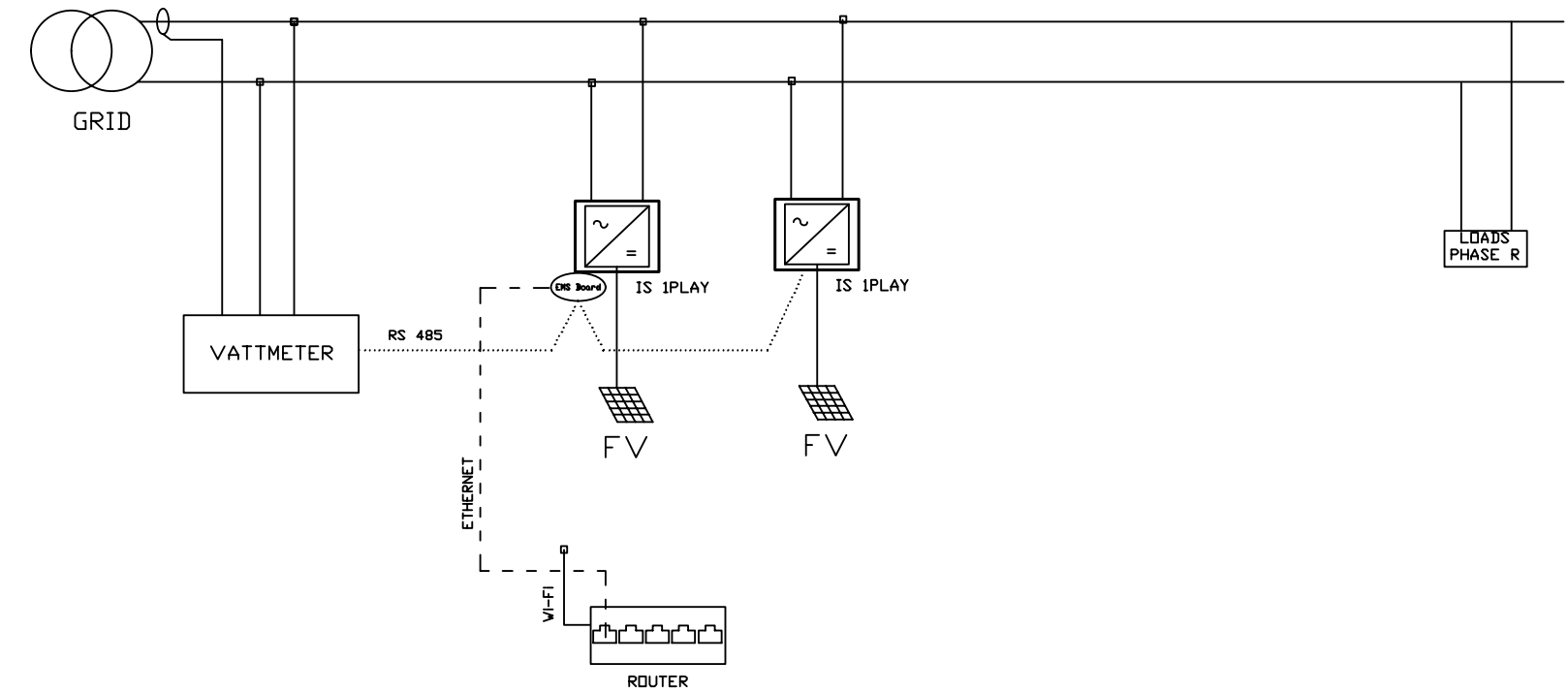
SELF-CONSUMPTION SINGLE PHASE  
1 SINGLE PHASE INVERTER  
ETHERNET OPTION

R&D DEPARTMENT  
ESCALA

Fornato

Rev: \_A

Sin restricción expresa de información, queda expresamente prohibida la reproducción total o parcial de este documento sin el consentimiento expreso de la empresa. En los infractores se exigirá el correspondiente resarcimiento de daños y perjuicios. DIB-34



**IMPORTANT NOTES**

- The Wattmeter can be direct or indirect type using CT.

..... RS 485

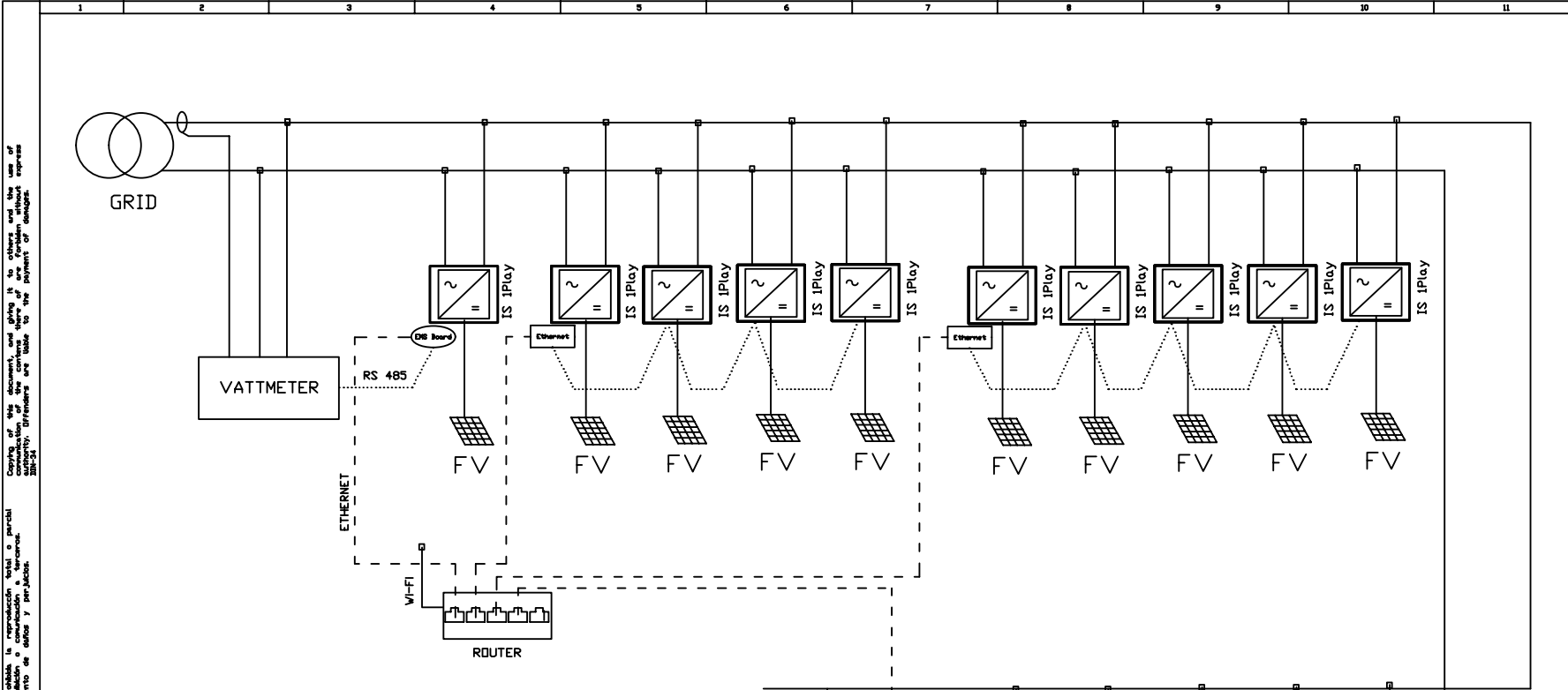
- - - - Ethernet

Fecha realización	10-04-18
Realizado por	MEF
Fecha aprobación	
Rev.	Fecha Revisado/Aprobado por

**Ingeteam**

SELF-CONSUMPTION SINGLE PHASE  
2 SINGLE PHASE INVERTERS  
ETHERNET OPTION

R&D DEPARTMENT	Formato
ESCALA	Rev ' _A



**IMPORTANT NOTES**

- The Wattmeter can be direct or indirect type using CT.
- The maximum number of inverters that can be controlled are 25.
- The Inverters can be added at last 5 inverters in each Ethernet.
- The Neutral is not represented in this schematic.

..... RS 485  
 - - - - Ethernet

In materia expressa autorización, queda terminantemente prohibida la reproducción total o parcial  
 de este documento sin el consentimiento expreso de Ingeteam. Toda reproducción o uso no autorizado  
 será sancionada. Ingeteam se reserva todos los derechos de propiedad intelectual.

Fecha realización	19-04-18
Diseñado por	MEF
Fecha aprobación	
Rev	Fecha
Revisado	Aprobado por

**Ingeteam**

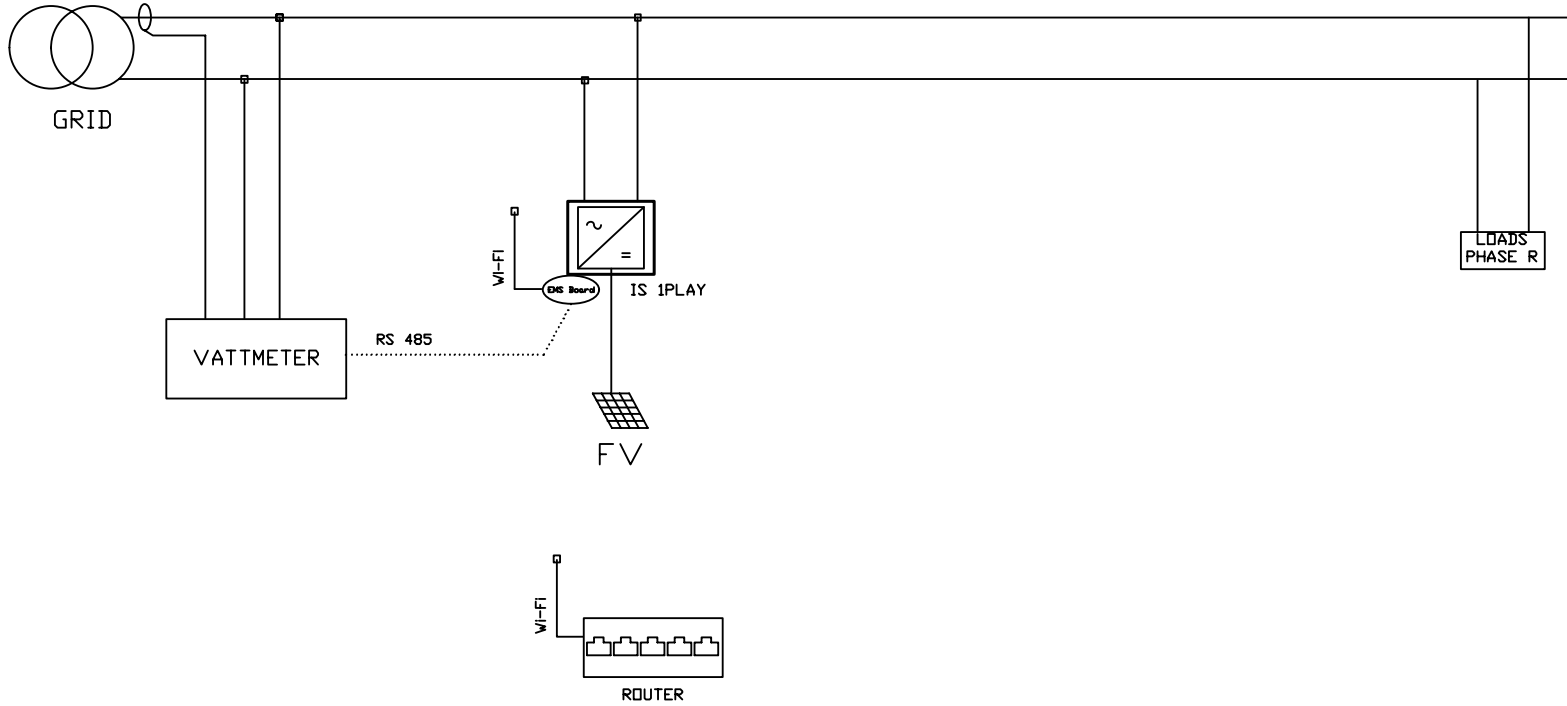
SELF-CONSUMPTION SINGLE PHASE  
 MORE THAN 2 SINGLE PHASE INV  
 ETHERNET OPTION

R&D DEPARTMENT  
 ESCALA

Formato  
 Rev:    A

Sin nuestra expresa autorización, queda terminantemente prohibida la reproducción total o parcial de este documento así como su uso, exhibido y/o su explotación o comunicación a terceros. De los infractores se exigirá el correspondiente resarcimiento de daños y perjuicios. IGH-24

Copying of this document, and giving it to others and the use of information of the contents thereof are forbidden without express permission. Infringers are liable to the payment of damages. IGH-24



**IMPORTANT NOTES**

- The Wattmeter can be direct or indirect type using CT.

..... RS 485  
 - - - - Ethernet

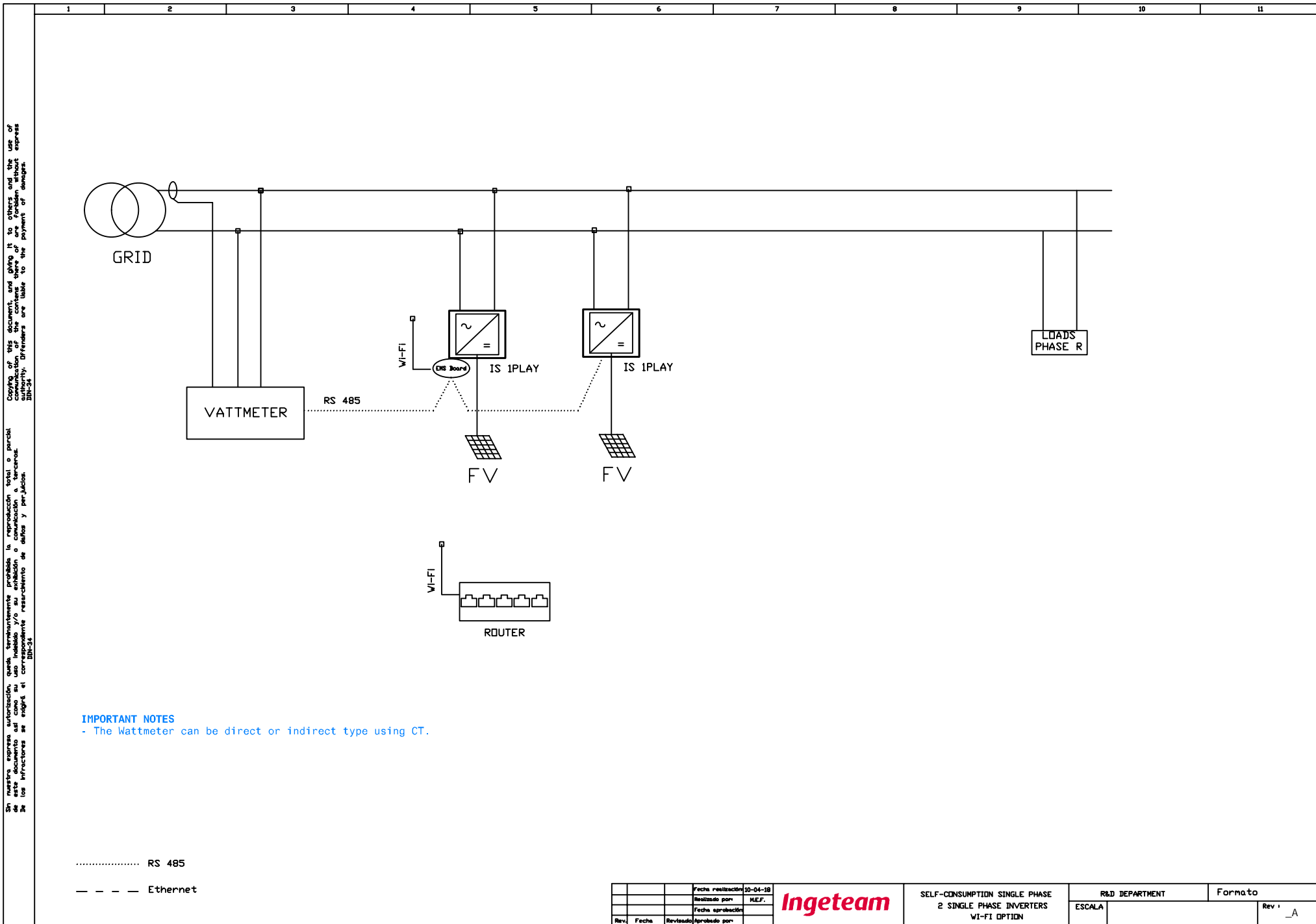
Rev.	Fecha	Revisado/Aprobado por	Fecha realización	10-04-18
			Realizado por	M.E.F.
			Fecha aprobación	

**Ingeteam**

SELF-CONSUMPTION SINGLE PHASE  
 1 SINGLE PHASE INVERTER  
 WI-FI OPTION

R&D DEPARTMENT		Formato	
ESCALA			Rev: _A

Sin restricción expresa de información, queda expresamente prohibida la reproducción total o parcial de este documento sin el consentimiento expreso de la empresa. En los infractores se exigirá el correspondiente resarcimiento de daños y perjuicios. DIB-34



**IMPORTANT NOTES**

- The Wattmeter can be direct or indirect type using CT.

..... RS 485

- - - - Ethernet

Fecha realización	10-04-18
Realizado por	MEF
Fecha aprobación	
Revisado/Aprobado por	

**Ingeteam**

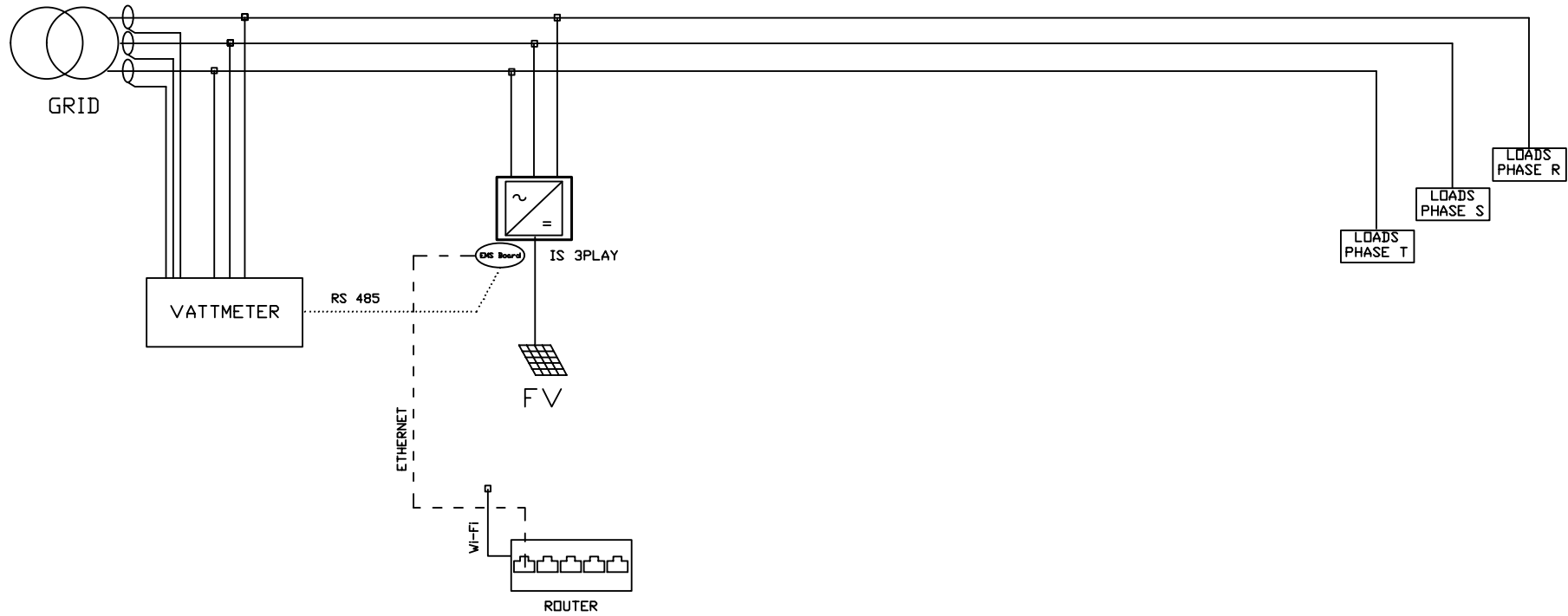
SELF-CONSUMPTION SINGLE PHASE  
2 SINGLE PHASE INVERTERS  
WI-FI OPTION

R&D DEPARTMENT	Formato
ESCALA	Rev ' _A



Sin nuestra expresa autorización, queda terminantemente prohibida la reproducción total o parcial de este documento así como su uso, exhibición y/o su explotación económica o comercial. De los infractores se exigirá el correspondiente resarcimiento de daños y perjuicios.

Copying of this document, and giving it to others and the use of the contents of the same without the express authorization of the authors, is strictly prohibited. Infringers are liable to the payment of damages.



**IMPORTANT NOTES**

- The Wattmeter can be direct or indirect type using CT.
- The Neutral is not represented in this schematic.

..... RS 485  
 - - - - Ethernet

Rev.	Fecha	Revisado/Aprobado por	Fecha realización	10-04-18
			Realizado por	M.E.F.
			Fecha aprobación	

**Ingeteam**

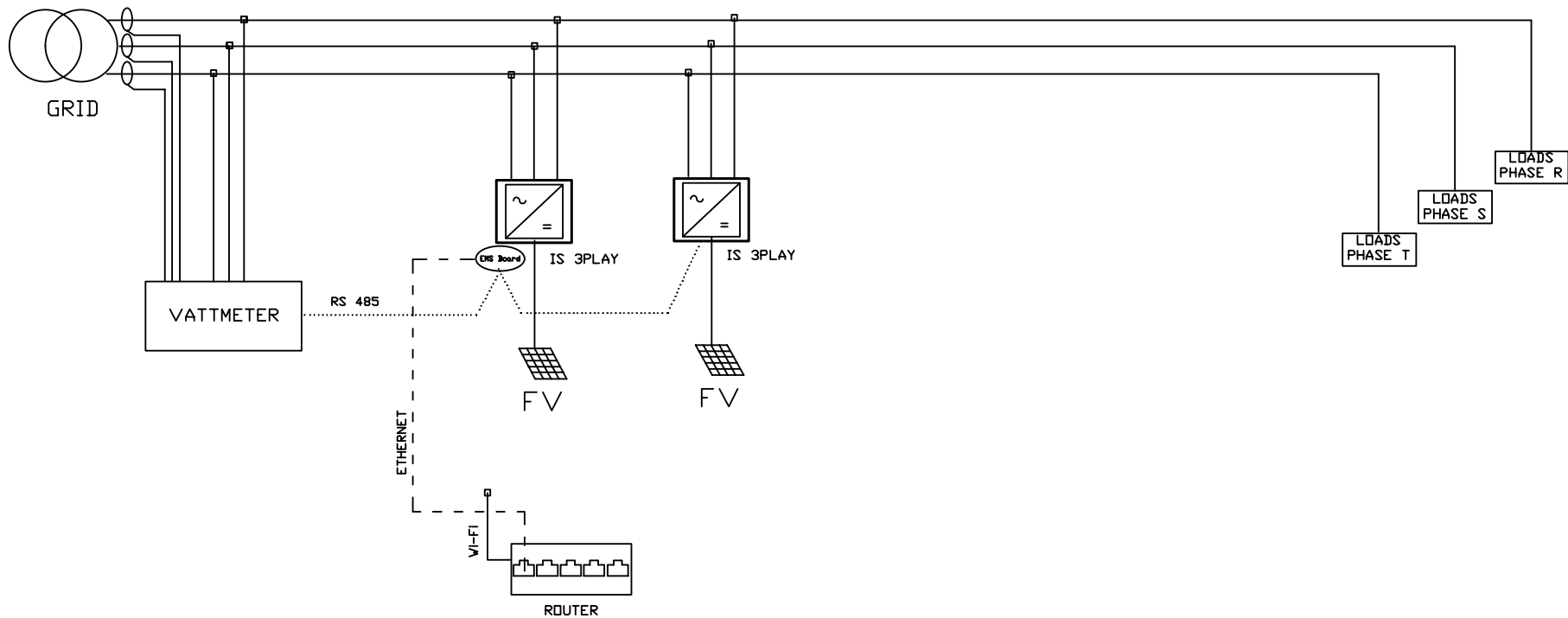
SELF-CONSUMPTION THREE PHASE  
 1 THREE PHASE INVERTER  
 ETHERNET OPTION

R&D DEPARTMENT  
 ESCALA

Fornato

Rev: \_A

Sin restricción expresa de información, queda expresamente prohibida la reproducción total o parcial de este documento sin el consentimiento expreso de la empresa. En los infractores se exigirá el correspondiente resarcimiento de daños y perjuicios. DIB-34



**IMPORTANT NOTES**

- The Wattmeter can be direct or indirect type using CT.
- The Neutral is not represented in this schematic.

..... RS 485

- - - - Ethernet

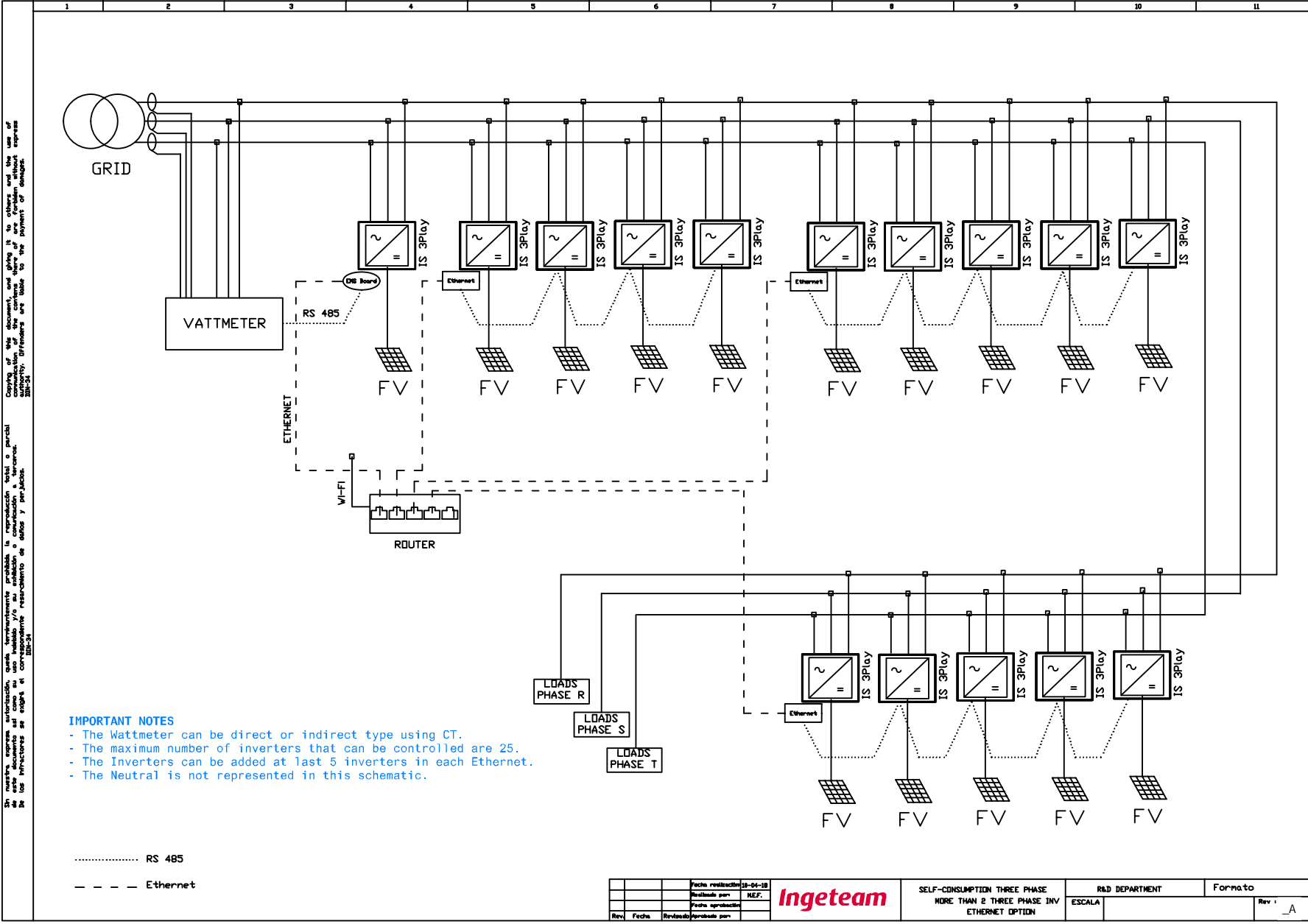
Fecha realización	10-04-18
Realizado por	MEF
Fecha aprobación	
Revisado/Aprobado por	

**Ingeteam**

SELF-CONSUMPTION THREE PHASE  
2 THREE PHASE INVERTER  
ETHERNET OPTION

R&D DEPARTMENT	Formato
ESCALA	Rev ' _A





In questa pagina, autorizziamo, senza limitazioni, la riproduzione, totale o parziale, di questo documento, a fini di studio o di ricerca, a condizione che venga menzionato il nome dell'azienda e il numero del documento. In caso contrario, è vietata la ristampa o l'uso non autorizzato.

- IMPORTANT NOTES**
- The Wattmeter can be direct or indirect type using CT.
  - The maximum number of inverters that can be controlled are 25.
  - The Inverters can be added at last 5 inverters in each Ethernet.
  - The Neutral is not represented in this schematic.

..... RS 485  
 - - - - Ethernet

Fecha revisión:	19-04-18
Revisado por:	MEF.
Fecha aprobación:	
Revisado por:	

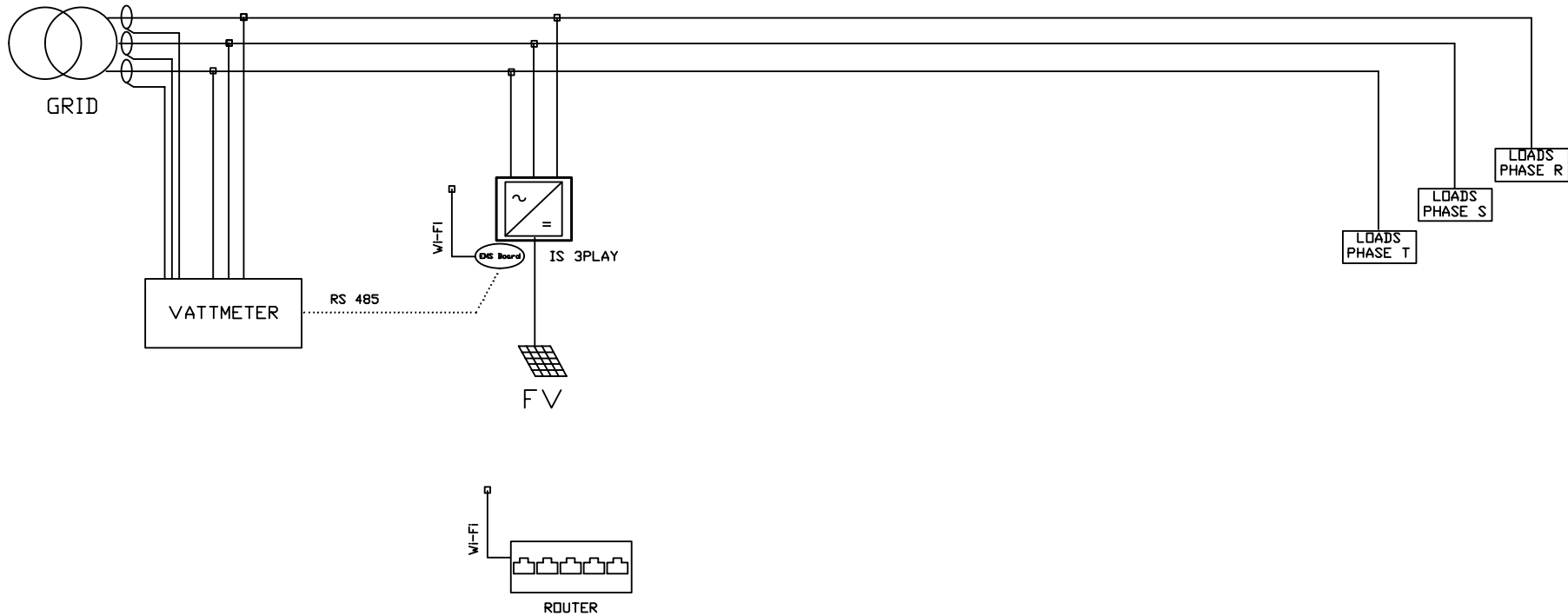
**Ingeteam**

SELF-CONSUMPTION THREE PHASE  
MORE THAN 2 THREE PHASE INV  
ETHERNET OPTION

R&D DEPARTMENT  
ESCALA

Formato

Rev:    A



**IMPORTANT NOTES**

- The Wattmeter can be direct or indirect type using CT.
- The Neutral is not represented in this schematic.

..... RS 485

- - - - Ethernet

Sin nuestra expresa autorización, queda terminantemente prohibida la reproducción total o parcial de este documento así como su uso, exhibición y/o su emisión o comunicación a terceros. De los infractores se exigirá el correspondiente resarcimiento de daños y perjuicios. IGH-24

Copying of this document, and giving it to others and the use of the contents of the same without the express authorization of the authors are forbidden without express permission. IGH-24

Rev.	Fecha	Revisado/Aprobado por	Fecha realización	10-04-18
			Realizado por	M.E.F.
			Fecha aprobación	

**Ingeteam**

SELF-CONSUMPTION THREE PHASE  
1 THREE PHASE INVERTER  
WI-FI OPTION

R&D DEPARTMENT

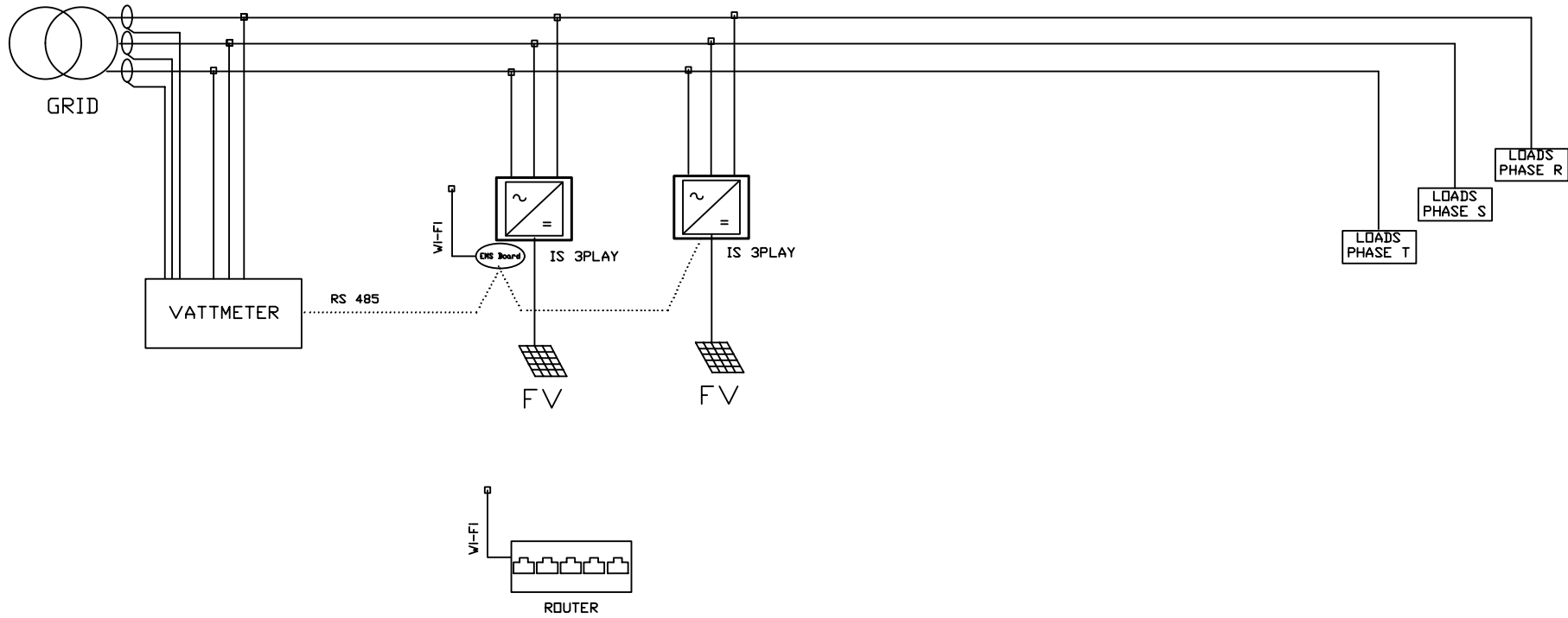
ESCALA

Fornato

Rev: \_A

Sin restricción expresa de información, queda expresamente prohibida la reproducción total o parcial de este documento sin el consentimiento expreso de la autoridad competente. En caso de infracción se exigirá el correspondiente resarcimiento de daños y perjuicios. DIB-34

Copying of this document, and giving it to others, and the use of this document for any purpose, without the express authority, infringers are liable to the payment of damages. DIB-34



**IMPORTANT NOTES**

- The Wattmeter can be direct or indirect type using CT.
- The Neutral is not represented in this schematic.

..... RS 485  
 - - - - Ethernet

Fecha realización	10-04-18
Realizado por	MEF
Fecha aprobación	
Revisado/Aprobado por	

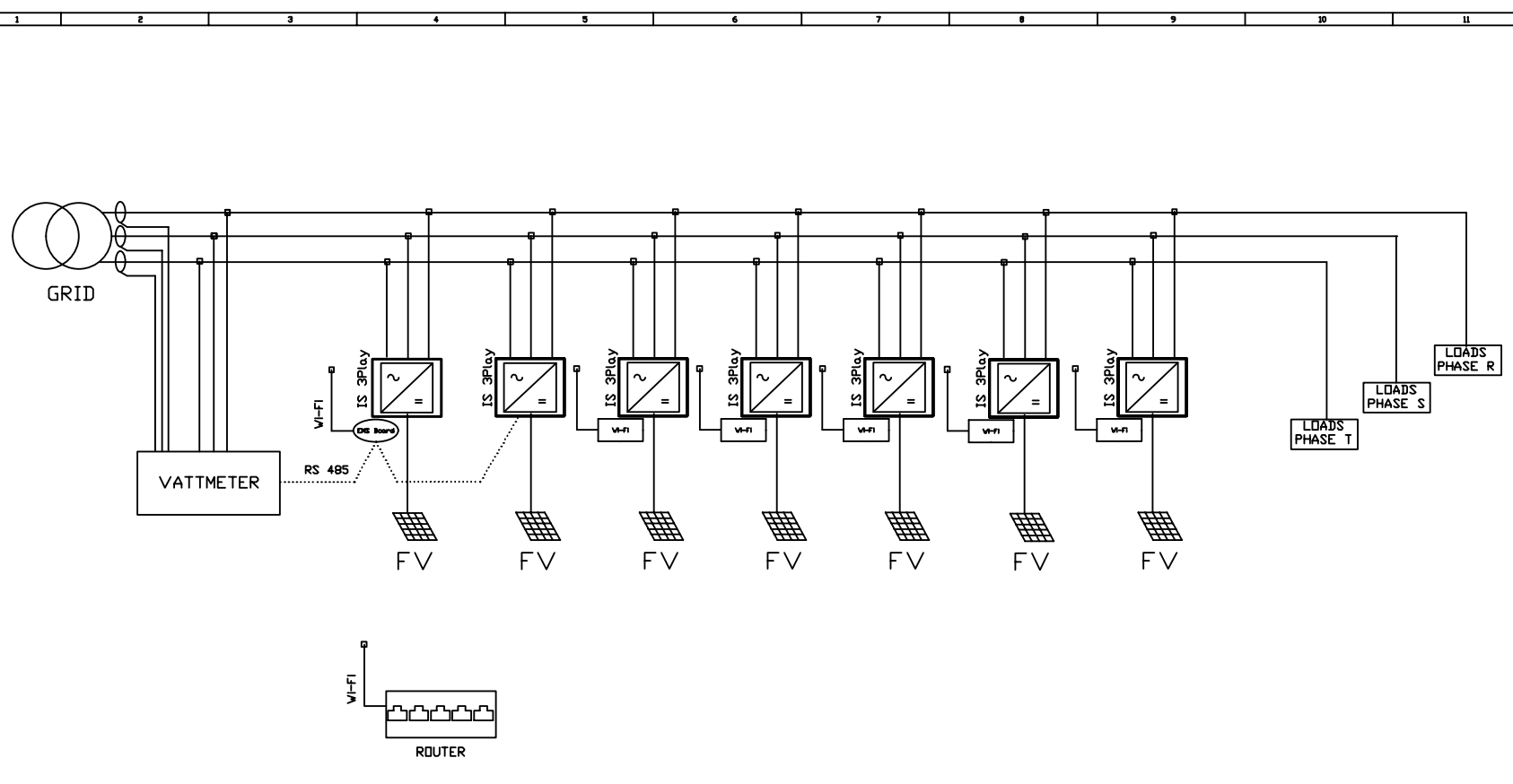
**Ingeteam**

SELF-CONSUMPTION THREE PHASE  
 2 THREE PHASE INVERTER  
 WI-FI OPTION

R&D DEPARTMENT	Formato
ESCALA	Rev ' _A

In questa pagina autorizzazio, questa limitatamente proibito la riproduzione total o parcial  
 de los proyectos de ingenieria, ni sus modificaciones, ni sus representaciones, ni sus partes.  
 In questa pagina autorizzazio, questa limitatamente proibito la riproduzione total o parcial  
 de los proyectos de ingenieria, ni sus modificaciones, ni sus representaciones, ni sus partes.

Copying of this document, and giving it to others and the use of  
 the contents of the same, without the written permission of the author, is  
 prohibited.



**IMPORTANT NOTES**

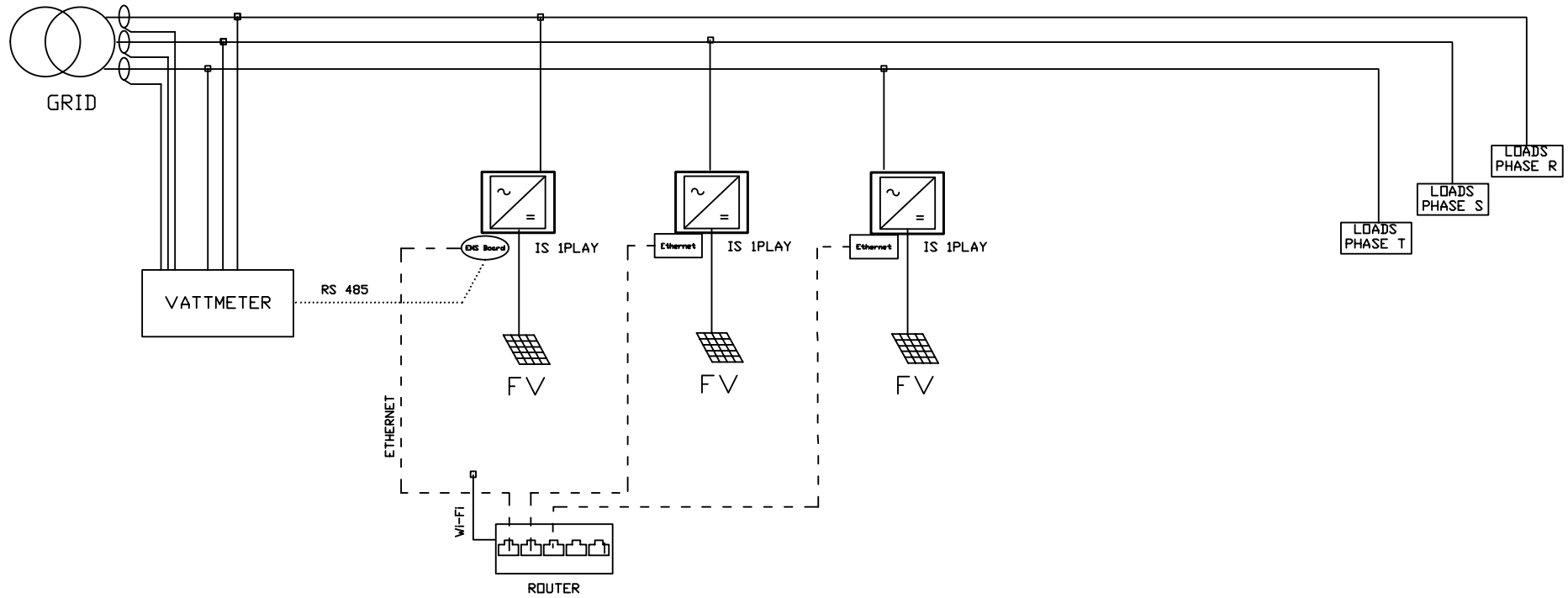
- The Wattmeter can be direct or indirect type using CT.
- The maximum number of inverters that can be controlled are 75. All of them with IP communication included.
- The 75% Wi-Fi coverage must be guaranteed.
- The Neutral is not represented in this schematic.

..... RS 485  
 - - - - Ethernet

Fecha revisión:	19-04-18	<b>Ingeteam</b>	SELF-CONSUMPTION THREE PHASE MORE THAN 2 THREE PHASE INV WI-FI OPTION	R&D DEPARTMENT	Formato
Dibujado por:	MEF.				
Fecha aprobación:					
Rev:	Fecha:	Revisión:	por:	ESCALA:	Rev: <u>  </u> _A

Sin nuestra expresa autorización, queda terminantemente prohibida la reproducción total o parcial de este documento así como su uso, incluido y/o su exhibición o comunicación a terceros. De los infractores se exigirá el correspondiente resarcimiento de daños y perjuicios.

Copying of this document, and giving it to others and the use of the contents of the same, without the express authorization of the authors, is strictly prohibited. The infringers are liable to the payment of damages.



**IMPORTANT NOTES**

- The Wattmeter can be direct or indirect type using CT.
- The Neutral is not represented in this schematic.

..... RS 485  
 - - - - Ethernet

Rev.	Fecha	Revisado/Aprobado por	Fecha realización	10-04-18
			Realizado por	M.E.F.
			Fecha aprobación	

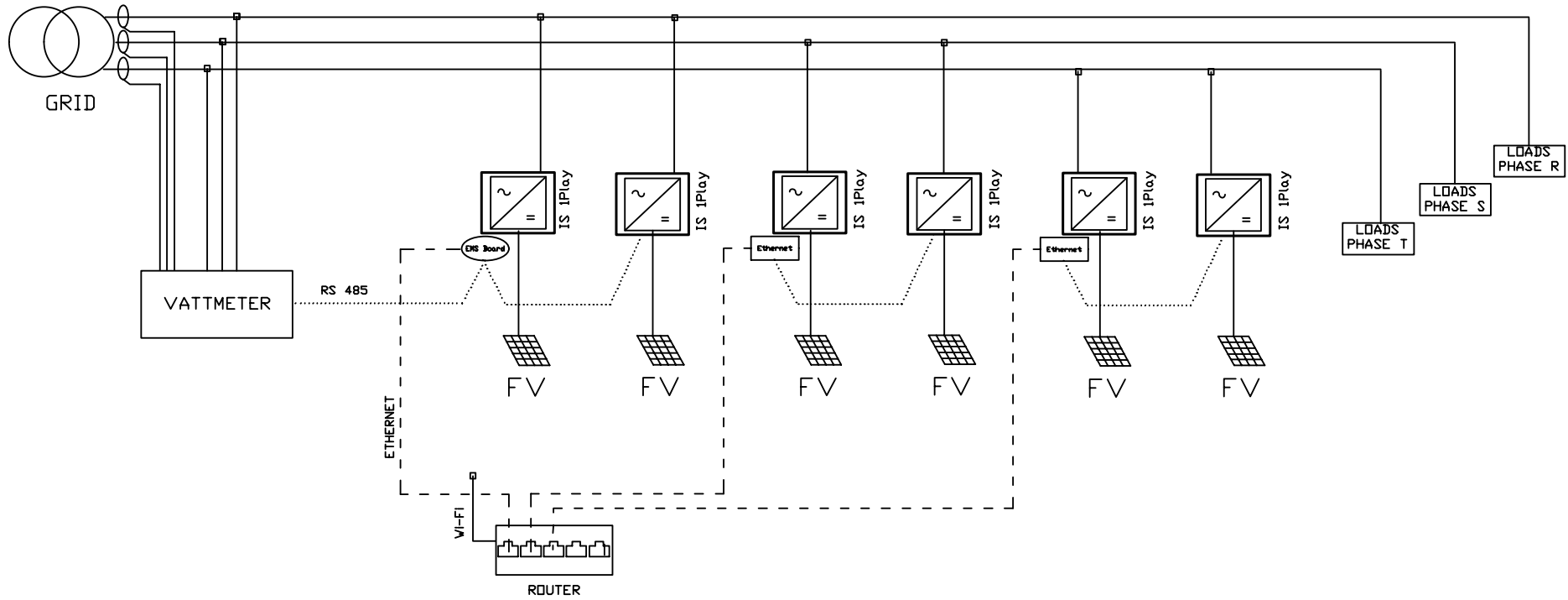
**Ingeteam**

SELF-CONSUMPTION THREE PHASE  
 3 SINGLE PHASE INVERTER  
 ETHERNET OPTION

R&D DEPARTMENT		Formato	
ESCALA			Rev: _A

Sin restricción expresa de información, queda expresamente prohibida la reproducción total o parcial de este documento sin el consentimiento expreso de la Ingiteam. Los infractores se exigirán el correspondiente resarcimiento de daños y perjuicios. DIB-34

Copying of this document, and giving it to others, and the use of this document without the express authority, infringers are liable to the payment of damages. DIB-34

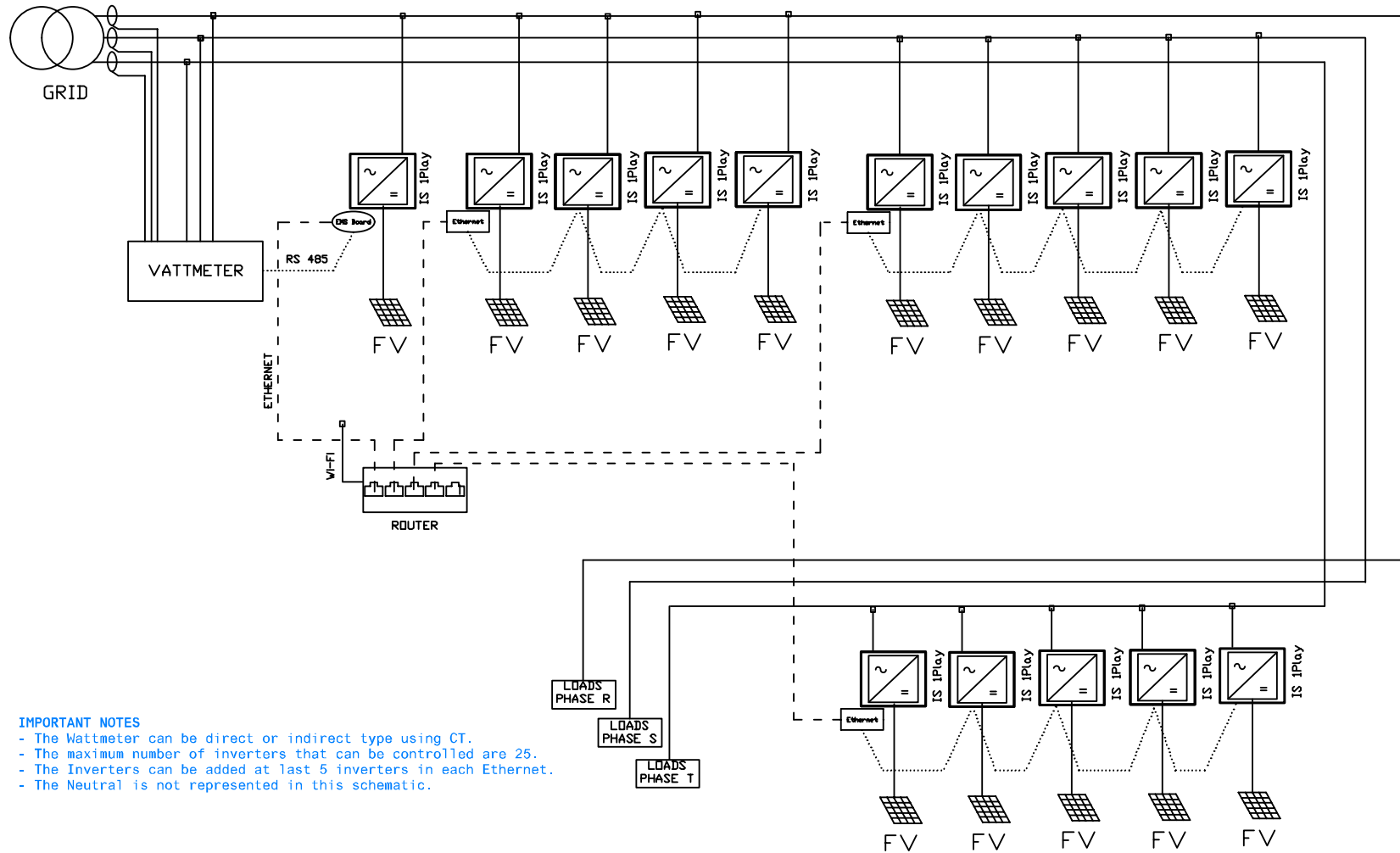


**IMPORTANT NOTES**  
 - The Wattmeter can be direct or indirect type using CT.  
 - The Neutral is not represented in this schematic.

..... RS 485  
 - - - - Ethernet

		Fecha realización	10-04-18	<b>Ingiteam</b>	SELF-CONSUMPTION THREE PHASE 6 SINGLE PHASE INVERTER ETHERNET OPTION	R&D DEPARTMENT		Formato
		Realizado por	MEF.			ESCALA		Rev ' _A
Rev.	Fecha	Revisado	Aprobado por					

In questa pagina autorizzazio, questa riproduzione è proibita. La riproduzione totale o parziale  
 senza permesso scritto del copyright è vietata. I contenuti sono riservati ai clienti / partner.  
 In this page authorization, this reproduction is prohibited. The reproduction total or partial  
 without written permission of the copyright is forbidden. The contents are reserved for clients / partners.



**IMPORTANT NOTES**

- The Wattmeter can be direct or indirect type using CT.
- The maximum number of inverters that can be controlled are 25.
- The Inverters can be added at last 5 inverters in each Ethernet.
- The Neutral is not represented in this schematic.

..... RS 485  
 - - - - Ethernet

		Fecha realización:	19-04-18
		Diseñado por:	MEF.
		Fecha aprobación:	
Rev.	Fecha	Revisión/por quién	



SELF-CONSUMPTION THREE PHASE  
 MORE THAN 6 SINGLE PHASE INV  
 ETHERNET OPTION

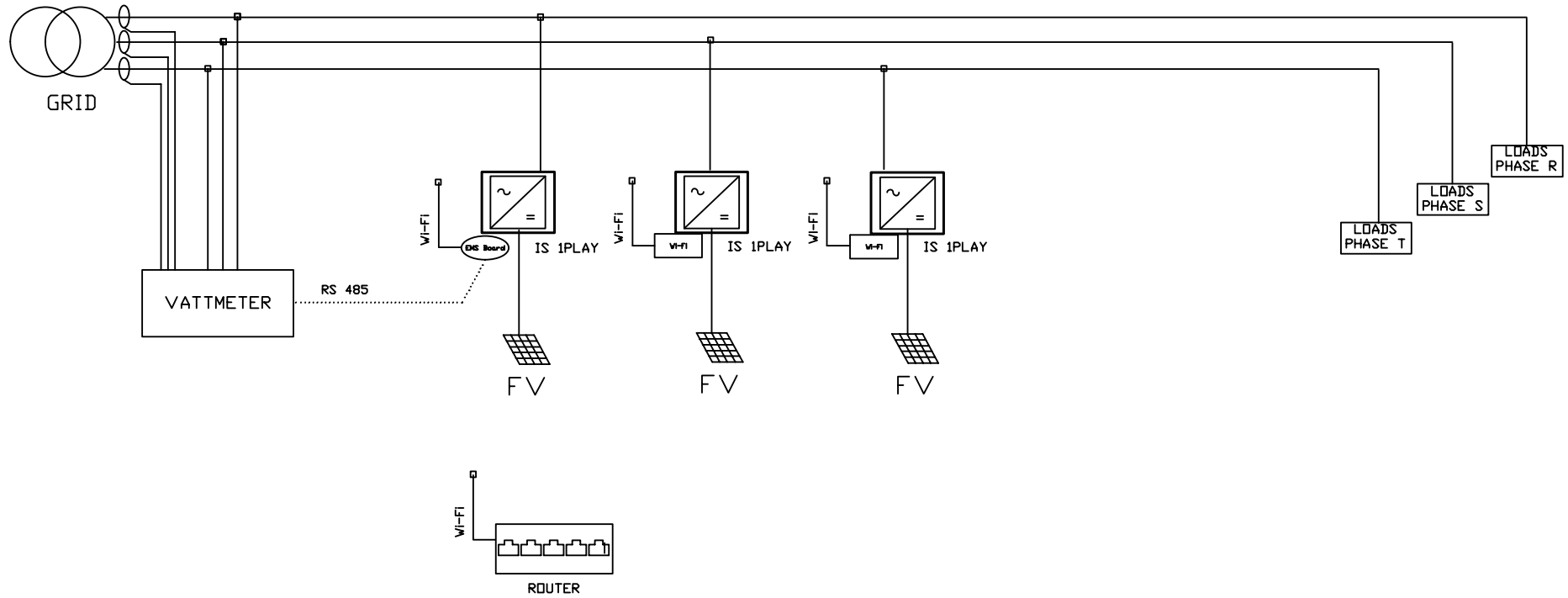
R&D DEPARTMENT  
 ESCALA

Formato

Rev : \_A

Sin nuestra expresa autorización, queda terminantemente prohibida la reproducción total o parcial de este documento así como su uso, incluido y/o su exhibición o comunicación a terceros. De los infractores se exigirá el correspondiente resarcimiento de daños y perjuicios.

Copying of this document, and giving it to others and the use of the contents of this document, without the express authorization of the authors, is strictly prohibited. The infringers are liable to the payment of damages.



**IMPORTANT NOTES**

- The Wattmeter can be direct or indirect type using CT.
- The 75% Wi-Fi coverage must be guaranteed.
- The Neutral is not represented in this schematic.

..... RS 485  
 - - - - Ethernet

Rev.	Fecha	Revisado/Aprobado por	10-04-18
		Realizado por	MEF.
		Fecha aprobación	

**Ingeteam**

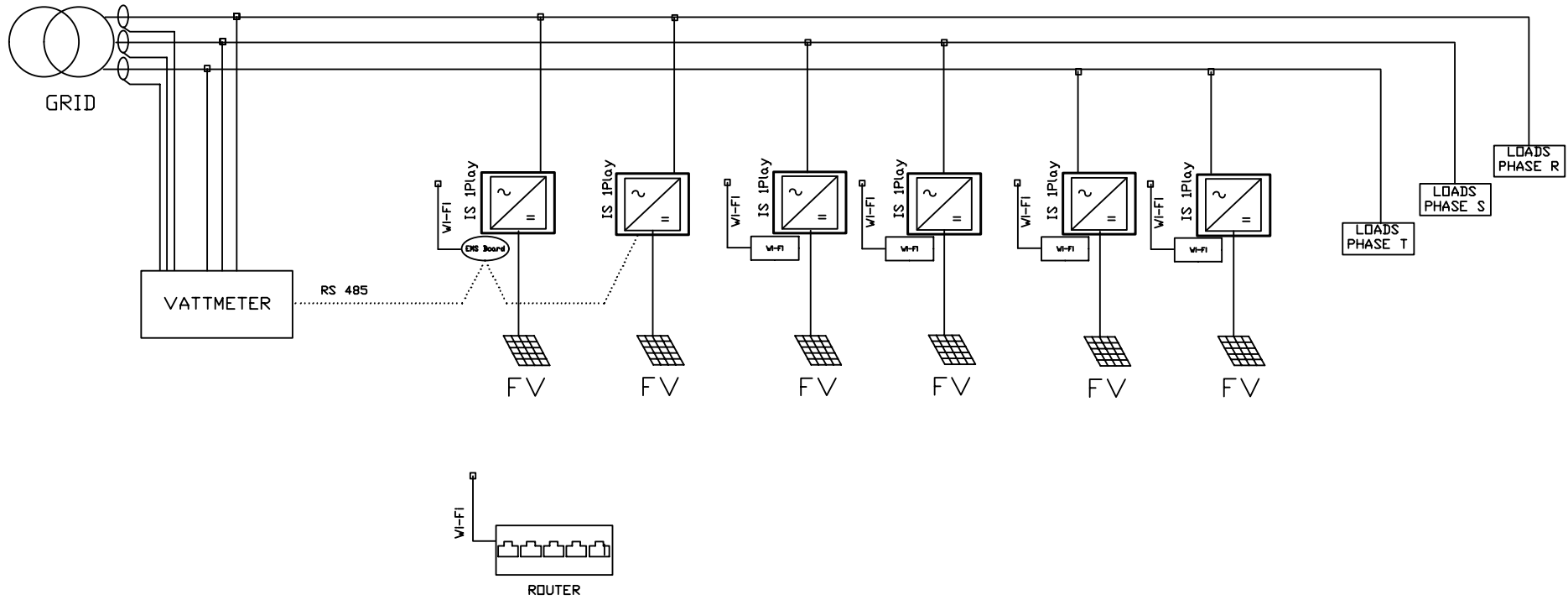
SELF-CONSUMPTION THREE PHASE  
 3 SINGLE PHASE INVERTER  
 WI-FI OPTION

R&D DEPARTMENT		Fornato
ESCALA		Rev: _A



Sin restricción expresa de información, queda expresamente prohibida la reproducción total o parcial de este documento sin el consentimiento expreso de la compañía. Los infractores se exigirán el correspondiente resarcimiento de daños y perjuicios. DIB-34

Copying of this document, and giving it to others, and the use of this document without the express authority, infringers are liable to the payment of damages. DIB-34



**IMPORTANT NOTES**

- The Wattmeter can be direct or indirect type using CT.
- The 75% Wi-Fi coverage must be guaranteed.
- The Neutral is not represented in this schematic.

..... RS 485  
 - - - - Ethernet

Fecha realización	10-04-18
Realizado por	MEF
Fecha aprobación	
Revisado/Aprobado por	

**Ingeteam**

SELF-CONSUMPTION THREE PHASE  
 6 SINGLE PHASE INVERTERS  
 WI-FI OPTION

R&D DEPARTMENT	Formato
ESCALA	Rev ' _A

